

# HYUNDAI

DFFI-108CCW4B  
DFFI-128CCW4B



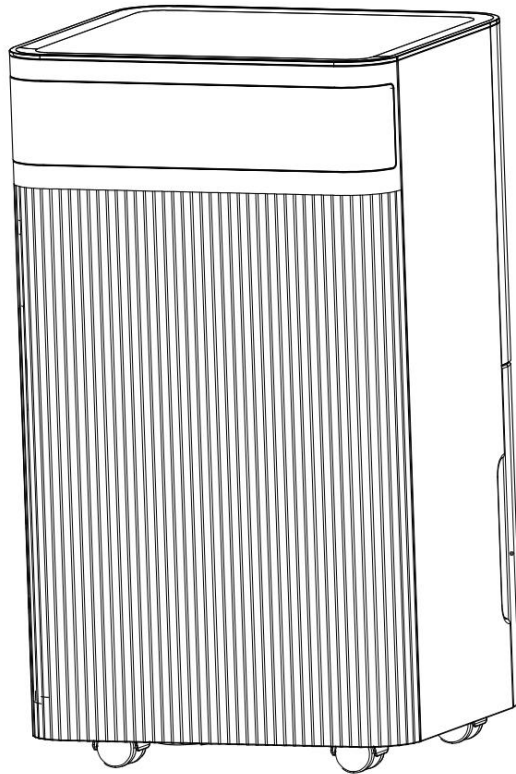
PRODUCT VAN  
HYUNDAI CORPORATION

---

GEBRUIKERSHANDLEIDING

Voor uw veiligheid  
Lees en begrijp deze handleiding vóór gebruik. Bewaar  
deze handleiding voor toekomstig gebruik.

# GEBRUIKSAANWIJZING



**Bewaar deze handleiding zorgvuldig voor toekomstige raadpleging!**

**Bedankt dat u voor onze luchtontvochtiger hebt gekozen. Lees deze handleiding zorgvuldig door voordat u hem gebruikt. Heeft u vragen? Neem dan contact op met onze professionele service.**

# INHOUD

1. VOORDAT U BEGINT

2. VOOR UW VEILIGHEID

3. PRODUCTOVERZICHT

4. INSTALLATIE

5. WERKING

6. ONDERHOUD

7. PROBLEEMOPLOSSING

8. BUITENBEDRIJFSTELLING

9. WIFI-VERBINDING

## 1. VOORDAT U BEGINT

Lees de gebruiksaanwijzing zorgvuldig door voordat u uw luchtontvochtiger voor de eerste keer gebruikt.

### 1.1 PRODUCTBESCHRIJVING

De luchtontvochtiger wordt gebruikt om overtollig vocht uit de lucht te verwijderen. De resulterende vermindering van relatieve vochtigheid beschermt gebouwen en hun inhoud tegen de schadelijke effecten van overtollige vochtigheid.

Als koelmiddel wordt het milieuvriendelijke R290 gebruikt. R290 heeft geen schadelijke invloed op de ozonlaag (ODP), een verwaarloosbaar broeikaseffect (GWP) en is wereldwijd beschikbaar. Omdat Vanwege zijn efficiënte energie-eigenschappen is R290 zeer geschikt als koelmiddel voor deze toepassing. Speciaal Vanwege de hoge ontvlambaarheid van de koelvloeistof moeten voorzorgsmaatregelen in acht worden genomen.

#### SYMBOLEN VAN HET APPARAAT EN DE GEBRUIKERSHANDLEIDING

 <p><b>waarschuwing</b></p>	<p>Deze unit maakt gebruik van een brandbaar koelmiddel.</p> <p>Als er koelmiddel lekt en in contact komt met vuur of verwarmingsonderdelen, ontstaat er schadelijk gas en kunnen er gevaarlijke situaties ontstaan.</p> <p>bestaat er brandgevaar.</p>
	<p>Lees de GEBRUIKERSHANDLEIDING zorgvuldig door voordat u</p> <p><b>operatie.</b></p>
	<p>Meer informatie vindt u in de GEBRUIKERSHANDLEIDING, SERVICEHANDLEIDING en dergelijke.</p>
	<p>Het is van het onderhoudspersoneel vereist dat zij de GEBRUIKERSHANDLEIDING en de SERVICEHANDLEIDING zorgvuldig doorlezen voordat</p> <p><b>operatie.</b></p>

## **1.2 HET VOLGENDE MOET ALTIJD IN ACHT WORDEN GENOMEN VOOR DE VEILIGHEID**

- Dit apparaat is bedoeld voor gebruik door ervaren of getrainde gebruikers in werkplaatsen, in de lichte industrie en op boerderijen, of voor commercieel gebruik door leken.
- Dit apparaat kan worden gebruikt door kinderen vanaf 8 jaar en personen met een beperking.  
Verminderde fysieke, sensorische of mentale vermogens of gebrek aan ervaring en kennis, indien zij onder toezicht staan of instructies hebben gekregen over het veilige gebruik van het apparaat en de gevaren ervan begrijpen. Kinderen mogen niet met het apparaat spelen. Reiniging en gebruikersonderhoud mogen niet door kinderen zonder toezicht worden uitgevoerd.
- Het apparaat is uitsluitend ontworpen voor gebruik met R-290 (propan)gas als aangewezen koelmiddel.
- Het koelmiddelcircuit is verzegeld. Alleen een gekwalificeerde technicus mag onderhoud uitvoeren!
- Laat het koelmiddel niet in de atmosfeer lozen.
- R-290 (propan) is brandbaar en zwaarder dan lucht.
- Het verzamelt zich eerst in de laaggelegen gebieden, maar kan vervolgens via ventilatoren verspreid worden.
- Als er propaangas aanwezig is of het vermoeden bestaat dat er sprake is van propaangas, mag u niet toestaan dat ongeschoold personeel de oorzaak probeert te vinden.
- Het propaangas dat in het apparaat wordt gebruikt, is geurloos.
- Het ontbreken van geur betekent niet dat er geen gas ontsnapt.
- Indien er een lek wordt ontdekt, dient u onmiddellijk alle personen uit de winkel te evacueren, de ruimte te ventileren en contact op te nemen met de plaatselijke brandweer om hen te melden dat er een propaanlek is.
- Laat niemand de ruimte weer betreden totdat een gekwalificeerde servicetechnicus is gearriveerd en deze heeft aangegeven dat het veilig is om terug te keren naar de winkel.
- Open vuur, sigaretten of andere mogelijke ontstekingsbronnen mogen niet in of in de buurt van de units worden gebruikt.
- Onderdelen zijn ontworpen voor propaan en mogen niet-vonkend en niet-prikkelend zijn. Onderdelen mogen alleen worden vervangen door identieke reparatieonderdelen.

**HET NIET OPVOLGEN VAN DEZE WAARSCHUWING KAN LEIDEN TOT EEN EXPLOSIE, DE DOOD, LETSEL EN SCHADE AAN EIGENDOMMEN.**

## 2. VOOR UW VEILIGHEID

### Uw veiligheid is voor ons het allerbelangrijkste!



Lees deze handleiding zorgvuldig door en zorg dat u deze volledig begrijpt voordat u uw apparaat bedient.

luchtontvochtiger.

#### 2.1 OPERATIONELE VOORZORGSMAATREGELEN

**WAARSCHUWING** - om het risico op brand, elektrische schokken of letsel aan personen of eigendommen te verminderen:

- Als het netsnoer beschadigd is, moet het vervangen worden door de fabrikant, diens serviceagent of personen met vergelijkbare kwalificaties om een gevaar te voorkomen.
- Het A-gewogen geluidsdrukkniveau ligt onder 45 dB.
- Tijdens onderhoud moet het apparaat losgekoppeld zijn van de stroombron.
- Gebruik het apparaat altijd op een stroombron met dezelfde spanning, frequentie en vermogen als zoals aangegeven op het identificatieplaatje van het product.
- Gebruik altijd een geaard stopcontact.
- Haal de stekker uit het stopcontact wanneer u het apparaat schoonmaakt of wanneer u het niet gebruikt.
- Niet met natte handen bedienen. Voorkom dat er water op het apparaat morst.
- Dompel het apparaat niet onder in regen, vocht of andere vloeistoffen en stel het daar niet aan bloot.
- Kantel of draai het apparaat niet.
- Haal de stekker niet uit het stopcontact terwijl het apparaat in werking is.
- Trek niet aan het netsnoer om de stekker eruit te halen.
- Gebruik geen verlengsnoer of adapterstekker. Plaats geen voorwerpen op het apparaat.
- Klim of zit niet op het apparaat.
- Steek geen vingers of andere voorwerpen in de luchtuitleet.
- Raak de luchtinlaat of de aluminium vinnen van het apparaat niet aan.
- Gebruik het apparaat niet als het gevallen of beschadigd is, of als er tekenen zijn van een defect.
- Maak het apparaat niet schoon met chemicaliën.
- Zorg ervoor dat het apparaat uit de buurt van vuur, ontvlambare of explosieve objecten staat.

- Het apparaat moet worden geïnstalleerd volgens de nationale bedradingsvoorschriften.
- Gebruik geen andere middelen om het ontdooiproces te versnellen of om het apparaat schoon te maken dan die **aanbevolen door de fabrikant.**
- Het apparaat moet zo worden opgeborgen dat er geen mechanische schade ontstaat. Ook na gebruik niet stukmaken of verbranden.
- Houd er rekening mee dat koelmiddelen mogelijk geen geur bevatten.
- **Leidingwerk moet worden beschermd tegen fysieke schade en mag niet in een ongeventileerde ruimte, indien deze ruimte kleiner is dan 4m<sup>2</sup>.**
- Er dient te worden voldaan aan de nationale gasregelgeving.
- Zorg ervoor dat de benodigde ventilatieopeningen vrij blijven.
- Het apparaat moet worden opgeslagen in een goed geventileerde ruimte waarvan de kamergrootte overeenkomt met de kameroppervlakte zoals gespecificeerd voor gebruik.



Iedereen die betrokken is bij het werken aan of het openbreken van een koelcircuit, moet: in het bezit zijn van een geldig certificaat van een door de industrie geaccrediteerde beoordelingsautoriteit, die autoriseert hun competentie om koelmiddelen veilig te hanteren in overeenstemming met een door de industrie erkende beoordelingsspecificatie.



Onderhoud mag alleen worden uitgevoerd zoals aanbevolen door de fabrikant van de apparatuur.

Onderhouds- en reparatiewerkzaamheden waarvoor de hulp van ander gekwalificeerd personeel nodig is, moeten worden uitgevoerd onder toezicht van de persoon die bevoegd is om met ontvlambare koelmiddelen te werken.

Als u iets niet begrijpt of hulp nodig heeft, neem dan contact op met de dealerservice

## **2.2 VEILIGHEIDSMATREGELEN BIJ ONDERHOUD**

Houd u aan deze waarschuwingen wanneer u de volgende handelingen moet uitvoeren bij het onderhouden van een luchtontvochtiger met R290.

### **2.2.1 Controles op het gebied**

Voordat met werkzaamheden aan systemen die ontvlambare koelmiddelen bevatten wordt begonnen, worden er veiligheidscontroles uitgevoerd.

Noodzakelijk om het risico op ontsteking te minimaliseren. Bij reparaties aan het koelsysteem moeten de volgende voorzorgsmaatregelen in acht worden genomen voordat er werkzaamheden aan het systeem worden uitgevoerd.

### **2.2.2 Werkprocedure**

Werkzaamheden dienen volgens een gecontroleerde procedure te worden uitgevoerd, zodat het risico dat er tijdens de werkzaamheden brandbare gassen of dampen aanwezig zijn, tot een minimum wordt beperkt.

### **2.2.3 Algemeen werkgebied**

Alle onderhoudsmedewerkers en anderen die in de omgeving werken, moeten worden geïnstrueerd over de aard van Werkzaamheden die worden uitgevoerd. Werkzaamheden in besloten ruimten dienen te worden vermeden. De omgeving van de werkruimte dient te worden afgezet. Zorg ervoor dat de omstandigheden in de ruimte veilig zijn gemaakt door brandbaar materiaal te beheersen.

### **2.2.4 Controle op aanwezigheid van koelmiddel**

Het gebied moet vóór en tijdens de werkzaamheden worden gecontroleerd met een geschikte koelmiddeldetector, zodat de technicus op de hoogte is van potentieel ontvlambare atmosferen. Zorg ervoor dat het lek is verholpen.

de gebruikte detectieapparatuur is geschikt voor gebruik met brandbare koelmiddelen, d.w.z. geen vonken, goed afgedicht of intrinsiek veilig.

### **2.2.5 Aanwezigheid van brandblusser**

Indien er werkzaamheden met hoge temperaturen aan de koelapparatuur of aan de bijbehorende onderdelen moeten worden uitgevoerd,

Geschikte brandblusapparatuur moet binnen handbereik zijn. Zorg dat er een poederblusser of CO<sub>2</sub>-brandblusser in de buurt van de laadruimte aanwezig is.

### **2.2.6 Geen ontstekingsbronnen**

Niemand die werkzaamheden uitvoert met betrekking tot een koelsysteem waarbij leidingen worden blootgesteld die ontvlambaar koelmiddel bevatten of hebben bevat, mag ontstekingsbronnen gebruiken in op een manier die kan leiden tot brand- of explosiegevaar. Alle mogelijke ontstekingsbronnen, inclusief het roken van sigaretten, moeten voldoende ver van de installatieplaats worden gehouden.

Reparatie, verwijdering en afvoer, waarbij mogelijk brandbaar koelmiddel in de omliggende ruimte kan vrijkomen. Voordat met de werkzaamheden wordt begonnen, moet de omgeving van de apparatuur worden schoongemaakt.

Er wordt gecontroleerd of er geen brandgevaar of ontstekingsrisico's zijn. Er moeten borden met 'Niet roken' worden geplaatst.

### **2.2.7 Geventileerde ruimte**

Zorg ervoor dat de ruimte zich in de open lucht bevindt of dat deze voldoende geventileerd is voordat u het systeem opent of werkzaamheden uitvoert met hoge temperaturen. Gedurende de periode dat de ruimte open is, moet er voldoende ventilatie zijn.

De werkzaamheden worden uitgevoerd. De ventilatie moet vrijgekomen koelmiddel veilig afvoeren en bij voorkeur naar buiten in de atmosfeer afvoeren.

### **2.2.8 Controles aan de koelapparatuur**

Wanneer elektrische componenten worden gewijzigd, moeten deze geschikt zijn voor het doel en de Correcte specificatie. De onderhouds- en servicerichtlijnen van de fabrikant moeten te allen tijde worden gevolgd. Raadpleeg bij twijfel de technische afdeling van de fabrikant voor assistentie.

De volgende controles worden toegepast op installaties die gebruikmaken van ontvlambare koelmiddelen:

- De vulhoeveelheid is in overeenstemming met de grootte van de ruimte waarin de onderdelen die koelmiddel bevatten, zijn geïnstalleerd;
- De ventilatieapparatuur en -uitlaten functioneren naar behoren en zijn niet geblokkeerd;
- Indien er gebruik wordt gemaakt van een indirect koelcircuit, dient het secundaire circuit gecontroleerd te worden op de aanwezigheid van koelmiddel;
- Markeringen op de apparatuur blijven zichtbaar en leesbaar. Onleesbare markeringen en borden dienen te worden gecorrigeerd.
- koelleidingen of componenten worden geïnstalleerd op een plaats waar het onwaarschijnlijk is dat ze worden blootgesteld aan stoffen die componenten die koelmiddel bevatten, kunnen aantasten, tenzij de Componenten zijn vervaardigd uit materialen die inherent bestand zijn tegen corrosie of op passende wijze beschermd zijn tegen corrosie.

### **2.2.9 Controles op elektrische apparaten**

Reparatie en onderhoud van elektrische componenten omvatten initiële veiligheidscontroles en inspectieprocedures voor componenten. Indien er een storing is die de veiligheid in gevaar kan brengen, mag er geen

De elektrische voeding moet op het circuit aangesloten blijven totdat het probleem naar tevredenheid is opgelost. Als de storing niet onmiddellijk kan worden verholpen, maar het wel noodzakelijk is om de werking voort te zetten, moet een adequate

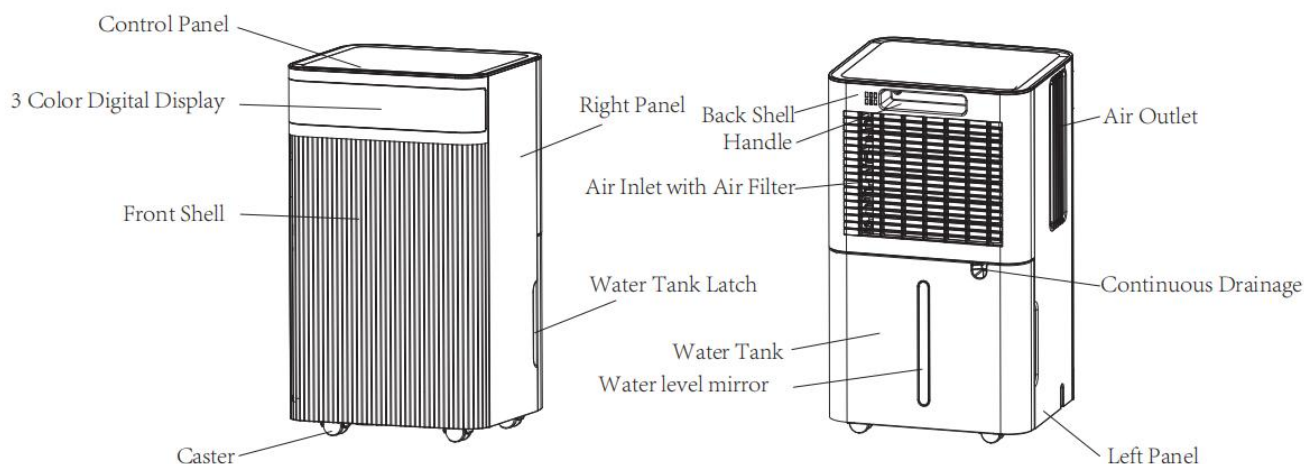
Er moet een tijdelijke oplossing worden gebruikt. Dit moet worden gemeld aan de eigenaar van de apparatuur, zodat alle partijen op de hoogte zijn.

De eerste veiligheidscontroles omvatten:

- die condensatoren worden ontladen: dit moet op een veilige manier gebeuren om de kans op vonkvorming te voorkomen;
- dat er geen elektrische componenten en bedrading onder spanning liggen tijdens het opladen, herstellen of zuiveren van het systeem;
- dat er sprake is van continuïteit van de aardverbinding

## 3. PRODUCT OVERZICHT

### 3.1 PRODUCTOVERZICHT



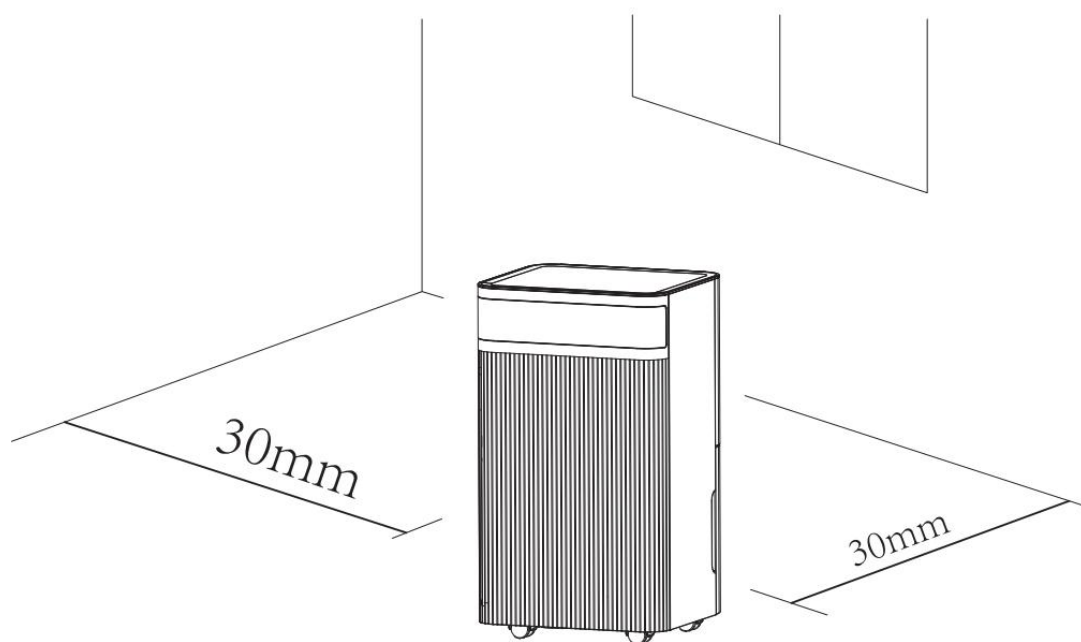
### 3.2 SPECIFICATIES

MODEL	DFFI-108CCW4B	DFFI-128CCW4B
Ontvochtiging Capaciteit	10L/D (30°C, RV 80%)	12L/D (30°C, RV 80%)
Nominale spanning	AC220-240V/50Hz	AC220-240V/50Hz
Maximale nominale invoer Krachtstroom	195W/1,2A (30°C, RV 80%)	200W/1,2A (30°C, RV 80%)
Lawaai	≤38dB(A)	≤38dB(A)
Watertankcapaciteit	2.0L	2.0L
Maximaal koelmiddel Aanval	R290/45g	R290/50g
Nettogewicht	10 kg	10 kg
Maximaal ontwerp Druk	Hoge zijde: 3,2 MPa, Lage zijde: 0,7 MPa	Hoge zijde: 3,2 MPa, Lage zijde: 0,7 MPa
Minimale kamergrootte	4m <sup>2</sup> (Vloeroppervlakte)	4m <sup>2</sup> (Vloeroppervlakte)
Dimensie	255*230*446mm	255*230*446mm

## 4. INSTALLATIE

### 4.1 LOCATIE

1. Plaats het apparaat op een stevig, vlak oppervlak met minimaal 30 cm vrije ruimte eromheen, zodat er voldoende luchtcirculatie mogelijk is.
2. Installeer het apparaat nooit op een plaats waar het blootgesteld kan worden aan:
  - Warmtebronnen zoals radiatoren, warmteroosters, kachels of andere producten die warmte produceren.
  - Op een plek waar olie of water kan spatten
  - Direct zonlicht
  - Mechanische trillingen of schokken
  - Overmatig stof
  - Gebrek aan ventilatie, zoals kast of boekenkast
  - Oneffen oppervlak



WAARSCHUWING

Installeer het apparaat in ruimtes groter dan 4 m<sup>2</sup>.

Installeer het apparaat niet op een plek waar ontvlambaar gas kan lekken.



OPMERKING

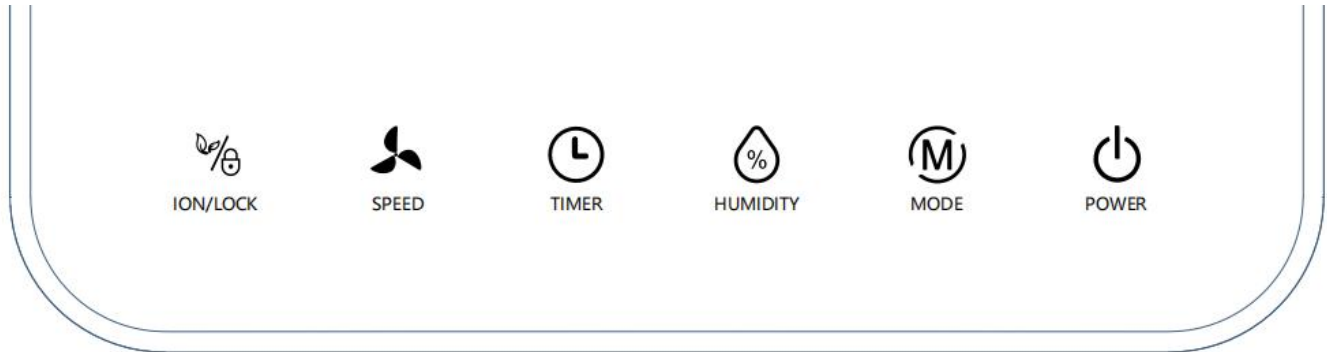
De fabrikant kan een ander geschikt voorbeeld geven of aanvullende informatie verstrekken over de geur van het koelmiddel.

## **4.2 HET APPARAAT VEILIG BEDIENEN**

- Controleer het apparaat na het uitpakken op eventuele schade of krassen.
- Gebruik dit apparaat bij een omgevingstemperatuur van 5°C tot 35°C.
- Niet buitenshuis gebruiken. Deze luchtontvochtiger is bedoeld voor gebruik binnenshuis.  
alleen.
- Niet gebruiken in de buurt van muren, gordijnen of andere objecten die de inlaat en de luchttoevoer kunnen blokkeren.  
stopcontact.
- Zorg ervoor dat de luchtinlaat en -uitlaat vrij zijn van obstakels.
- De windgeleider vóór het opstarten naar boven afstellen.
- Als het apparaat meer dan 45° gekanteld is, laat het dan minimaal 24 uur rechtop staan voordat u het inschakelt.
- Houd deuren en ramen gesloten om meer energie te besparen.
- Gebruik of bewaar het apparaat niet in direct zonlicht of regen.
- Het is normaal dat de luchtuitlaat warm aanvoelt na continu gebruik op warme dagen.
- Maak het waterreservoir leeg voordat u het apparaat verplaatst.
- Zorg ervoor dat de watertank goed is geplaatst, anders werkt het apparaat niet goed.
- De luchtontvochtiger start op in de modus die is geselecteerd toen het apparaat de laatste keer werd gebruikt.
- De luchtontvochtiger start met ontvochtigen als de luchtvochtigheid in de kamer 3% hoger is dan de geselecteerde vochtigheid.
- Er is een beschermende vertraging van 3 minuten van de compressor. Wacht 3 minuten totdat de luchtontvochtiger om het ontvochtigen te hervatten.

## 5. WERKING

### 5.1 BEDIENINGSPANEEL




Druk op de STAND-BY knop om aan te zetten de machine, De bedrijfsindicator licht op en de standaard ventilatorsnelheid is hoog, en de standaard luchtvochtigheid is 50%. Druk tijdens het gebruik op de aan/uit knop om het apparaat uit te schakelen. Het bedrijfsindicatorlampje gaat uit en de compressor stopt onmiddellijk. De ventilator schakelt vervolgens na 30 seconden uit.



Auto modus - continu drogen modus cyclus, pers eenmaal naar de modus van een naar andere, de overeenkomstig indicator lichten omhoog.


Lang pers de modus knop naar de slapen modus.

● **Automatische modus**  : Wanneer de omgevingsvochtigheid > Stel de luchtvochtigheid in op +3%, de ventilator en compressor starten werkend als set.

Wanneer de omgevingsvochtigheid < Als u de luchtvochtigheid instelt op -3%, stoppen de compressor en de ventilator na 30 seconden met werken.

In de automatische modus kunt u zowel de ventilatorsnelheid als de luchtvochtigheid aanpassen.

Nadat u de luchtvochtigheid hebt ingesteld, gaat de LED weer branden om de omgevingsluchtvochtigheid weer te geven.

● **Continue droogmodus**  : De machine blijft draaien, niet beïnvloed door omgevingsinvloeden vochtigheid.

De ventilatorsnelheid is instelbaar, de luchtvochtigheid kan niet worden aangepast.

## ● Slaapstand



Lang Pjurk de modus sleutel naar de slaap modus.

Als het apparaat in de slaapstand 10 seconden lang niet wordt bediend, doven de aan/uit-indicator en de slaapindicator geleidelijk. De andere indicatoren en het digitale scherm zijn uitgeschakeld.

Druk op een willekeurige knop om het normale scherm te herstellen.

Andere functies zijn gelijk aan die van de automatische ontvochtigingsmodus.

In de slaapstand wordt de foutcode niet weergegeven en zijn de windsnelheid en de luchtvochtigheid instelbaar. In de slaapstand geeft het apparaat geen alarmsignaal wanneer de watertank vol is, maar brandt het lampje 'watertank vol' om u eraan te herinneren dat de watertank vol is en dat u deze moet legen.



### VOCHTIGHEID Instelknop

Druk op deze knop om de luchtvochtigheid (30-80%) of de tijd (1-24 uur) in te stellen

Om de vochtigheid aan te passen, drukt u eenmaal op om 5% vochtigheidswaarde toe te voegen. De vochtigheidsaanpassing volgt de onderstaande volgorde: 30%-35%-40%-45%-50%-55%-60%-65%-70%-75%-80%-30% cyclus

Om de timing te bepalen, drukt u één keer om de timingwaarde van 1 uur toe te voegen. De timing volgt de onderstaande volgorde: 00-01-02-03-04-05-06-07-08-09-10-11-12-13-14-15-16-17-18-19-20-21-22-23-24-00 cyclus



### Timerknop

Druk op de timingtoets om de timing in te stellen / de timing te controleren / de timing te annuleren

a) In de niet-timingstand: druk op de timingtoets om de timinginstelling te openen. Het digitale scherm knippert om de timingtijd weer te geven. Druk tijdens het knipperen van het digitale scherm op de insteltoets om de timingtijd aan te passen (0 ~ 24 uur).

b) In de timingstand: druk op de timingtoets. Het digitale scherm knippert om de resterende timingtijd weer te geven. Druk nogmaals op de timingtoets tijdens het knipperen van het digitale scherm om de timing te annuleren.



### Ventilatorsnelheidsknop

Hoge snelheid - lage snelheidscyclus, druk eenmaal op de knop om te schakelen, dan gaat de bijbehorende indicator branden.



### ION/Lock

Wanneer het apparaat is ingeschakeld, drukt u 3 seconden op de knop om de kinderbeveiliging te openen/sluiten.

Wanneer de knop is ingeschakeld, brandt het indicatielampje van de kinderbeveiliging. Het indicatielampje van de kinderbeveiliging is uit; nadat de kinderbeveiliging is geopend, wordt de kinderbeveiliging weer ingeschakeld.

automatisch geannuleerd zolang er sprake is van uitschakeling of stroomuitval.

Druk op deze knop om de ionisatorfunctie in en uit te schakelen.

### 3-kleuren digitaal display:

Omgevingsvochtigheid  $\leq 45\%$ , De lichtshow Blauw 45 <

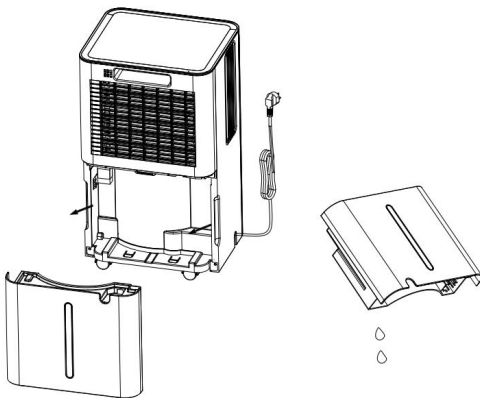
Omgevingsvochtigheid < 65%, De lichtshow Groene

Omgevingsvochtigheid  $\geq 65\%$ , De lichtshow Rood

## 5.2 AFVOER:

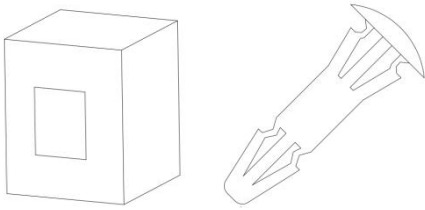
### HET LEGEN VAN DE WATERTANK

- Als de tank vol is, maakt het apparaat een zoemend geluid en gaat het lampje 'Water vol' branden.  
op.
- Druk op de POWER-knop om het apparaat uit te schakelen.
- Trek aan de watertank en schuif deze eenvoudig uit de behuizing van de luchtontvochtiger.
- Giet het water weg in een afvoerputje of buiten.
- Maak zowel de binnenkant als de buitenkant van de tank schoon.
- Plaats de lege tank terug in het apparaat.
- Druk op de AAN/UIT-knop om het gebruik te hervatten.
- Als het lampje 'Water vol' niet uitgaat, controleer dan of de vlotter goed op zijn plaats zit.



Waarschuwing

1. Gooi de magneten en kunststof klinknagels van de watertank niet weg. Anders werkt het apparaat niet.  
stopt automatisch met werken wanneer de watertank vol is, en het gecondenseerde water zal overlopen en de vloer van de kamer beschadigen.



2. Zorg ervoor dat u het gecondenseerde water in de watertank schoonmaakt voordat u het apparaat opnieuw instelt.  
modus van de machine.

3. Als de watertank vuil is, spoel deze dan met schoon water. Gebruik geen schoonmaakmiddelen, stalen kogels of chemicaliën.  
stofverwijderaars, dieselolie, benzeen, verdunningsmiddelen of andere oplosmiddelen. Anders raakt de watertank vol.  
beschadigd en lek

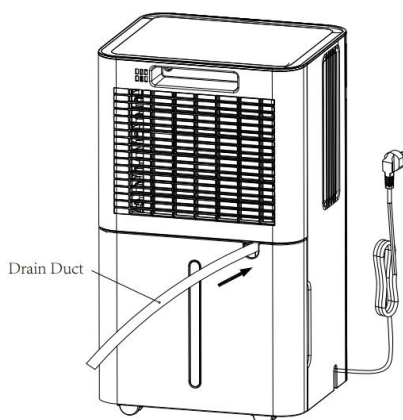
4. Plaats de lege tank terug in het apparaat. Anders kan de indicator voor vol water rood blijven  
en de machine kan niet opnieuw opstarten.

## CONTINU AFVOEREN

Voor continu gebruik of onbeheerde ontvochtiging sluit u de bijgeleverde afvoerslang aan op het apparaat.  
Condenswater kan automatisch door zwaartekracht in een emmer of afvoer worden afgevoerd.

1. Maak de afvoerbuis recht

2. Steek één uiteinde van de afvoer in het gat in de waterbak en sluit het andere uiteinde aan op de  
badkamer, een buiten- of emmervormige container of het voorgeschreven afvoergebied.



**arning**

1. Blokkeer de afvoer of afvoerbuïs niet, als er een verstopping optreedt, condenswater zal in de watertank stromen.
2. Buig de afvoerbuïs niet. De hoogte van de afvoerbuïs moet lager zijn dan de uitlaat.
3. De afvoerleiding moet stevig op de uitlaat worden aangesloten;

## 6. ONDERHOUD

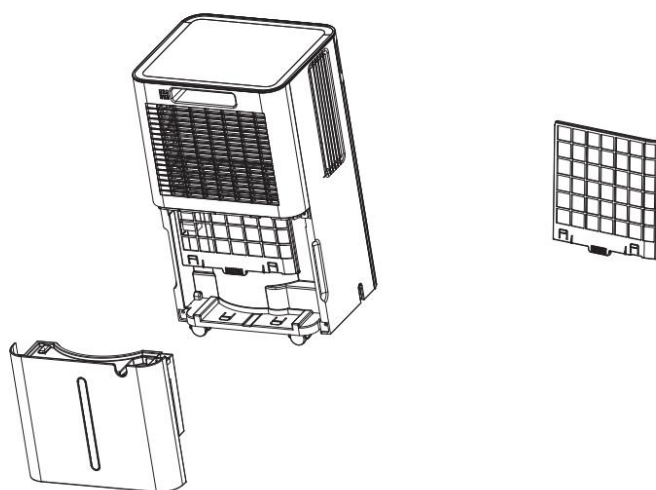
Let op: voordat u het apparaat reinigt en onderhoudt, moet u het apparaat uitschakelen en de stekker uit het stopcontact trekken. stekker om elektrische schokken te voorkomen.

- **HET LUCHTFILTER REINIGEN**((elke twee weken)

Stof verzamelt zich op het filter en belemmert de luchtstroom. Deze beperkte luchtstroom vermindert de efficiëntie van het systeem en kan, als het filter verstopt raakt, schade aan het apparaat veroorzaken.

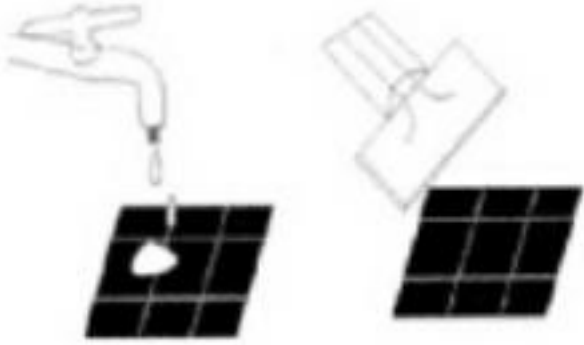
Het luchtfilter moet regelmatig worden schoongemaakt. Het luchtfilter is verwijderbaar voor eenvoudige reiniging. Gebruik het apparaat niet zonder luchtfilter, anders kan de verdamper vervuild raken.

1. Haal de watertank uit de behuizing en trek vervolgens het filter uit de onderkant van de achterbehuizing;

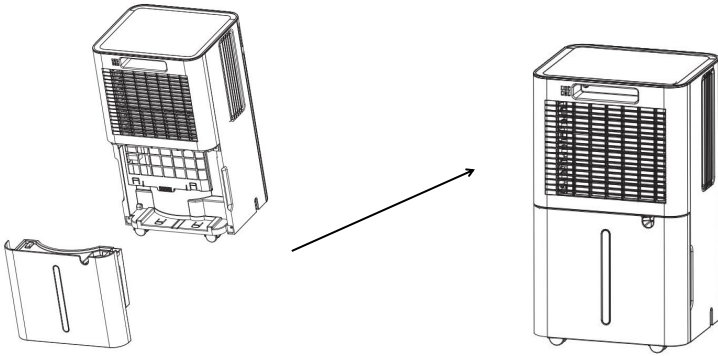


2. Gebruik een stofzuiger om voorzichtig het stof op het oppervlak op te zuigen.

Als het filter erg vuil is, was het dan met water en een mild schoonmaakmiddel en droog het daarna grondig af.



3. Plaats het filter terug.



## 7. PROBLEEM SCHIETEN

### 1. WERKINGSTEMPERATUUR

5°C ≤ Omgevingstemperatuur ≤ 35°C

Wanneer de omgevingstemperatuur lager of hoger is dan de bedrijfstemperatuur, stopt de luchtontvochtiger.

Wanneer de omgevingstemperatuur 5 °C ≤ 16 °C is, ontdooit de compressor automatisch met tussenpozen; tijdens het ontdooien stopt de compressor en blijft de ventilator draaien.

### 2. VOORDAT U DE SERVICE BELT

Voordat u contact opneemt met een professionele service, raadpleegt u de lijst met probleemoplossingen. Deze bevat veelvoorkomende problemen die niet het gevolg zijn van een productie- of materiaalfout.

Probleem	Mogelijke oorzaak	Oplossing
Niet werkend	Geen stroomvoorziening	Sluit aan op een werkend stopcontact en schakel het apparaat in
	Water vol indicatie knippert	Leeg het waterreservoir en plaats het terug, of plaats het waterreservoir op de juiste plaats
	Kamertemperatuur < 5°C, of > 35 °C	Zelfbescherming ontworpen om het apparaat te beschermen. Kan niet onder dergelijke omstandigheden werken. temperatuur
Slecht functioneren	Is het luchtfilter verstopt?	Maak het luchtfilter schoon zoals aangegeven
	Is het inlaat- of uitlaatkanaal verstopt?	Verwijder de verstopping uit het afvoer- of inlaatkanaal.
Geen lucht inname	Zit het filter verstopt?	Was het filter
Hard geluid wanneer rennen	Wordt de machine op de werkvloer geplaatst?	Zet de machine op de werkvloer
	Zit het filter verstopt?	Was het filter
FL	Watertank vol	Leeg de watertank
E1/E2	Sensorprobleem	Een sensor vervangen

### OPMERKINGEN

Als de omgevingstemperatuur te hoog is (>35°C) of te laag (<5°C), of de omgevingsvochtigheid is te laag (<20%), schakelt de luchtontvochtiger zichzelf uit ter bescherming. Verplaats het apparaat naar een geschiktere omgeving en start het handmatig opnieuw op.

## 8. ONTMANTELING

### OPSLAG

Langdurige opslag - Als u het apparaat langere tijd niet zult gebruiken (meer dan een paar weken), is het het beste om het apparaat schoon te maken en volledig te laten drogen. Bewaar het apparaat volgens de volgende stappen:

1. Druk op de aan/uit-knop om het apparaat uit te schakelen en haal de stekker eruit.
2. Laat het resterende water uit het apparaat lopen.
3. Maak het filter schoon en laat het volledig drogen op een schaduwrijke plek.
4. Pak het netsnoer vast bij de watertank.
5. Plaats het filter terug op zijn plaats.
6. Het apparaat moet tijdens opslag rechtop worden gehouden.
7. Bewaar de machine op een geventileerde, droge, niet-corrosieve en veilige plaats binnenshuis.

### AANDACHT:

De verdamper in de machine moet worden gedroogd voordat het apparaat wordt verpakt om schade aan componenten en schimmelvorming te voorkomen. Haal de stekker van het apparaat uit het stopcontact en plaats het enkele dagen in een droge, open ruimte om te drogen. Een andere manier om het apparaat te drogen is door de luchtvochtigheid meer dan 5% hoger in te stellen dan de omgevingsvochtigheid, zodat de ventilator de verdamper een paar uur lang kan drogen.

### BESCHIKBAARHEID

### WAARSCHUWING!!!

Het lozen van koelmiddel in de atmosfeer is ten strengste verboden!

Gooi elektrische apparaten niet weg bij het ongesorteerde gemeentelijk afval, maar maak gebruik van gescheiden inzamelpunten. Neem contact op met uw gemeente voor informatie over de beschikbare inzamelsystemen. Als elektrische apparaten op stortplaatsen of stortplaatsen worden gegooid, kunnen gevaarlijke stoffen in het grondwater lekken en in de voedselketen terechtkomen, wat schadelijk kan zijn voor uw gezondheid en welzijn.



## 9. WIFI-VERBINDING

### Informatie over de app "Slim leven"

De "Slim leven" app is beschikbaar voor Android en iOS.

Scan de bijbehorende QR-code om direct naar de download te gaan.



### Informatie over het gebruik van de app

Met dit apparaat kunt u het apparaat bedienen via uw thuisnetwerk. Voorwaarde is een permanente wifi-verbinding met uw router en de gratis app "Slim leven".

1. Installeer de "Slim leven" app. Maak een gebruikersaccount aan.
2. Activeer de WIFI-functie in de instellingen van uw apparaat.
3. Plaats het apparaat op een afstand van ongeveer 5 meter van uw router.
4. Zolang de stroom is ingeschakeld, knippert de wifi-indicator. Na 3 minuten wordt de status geannuleerd als er geen netwerkconfiguratie is en is het indicatielampje uit. Als u

Maak opnieuw verbinding met de WIFI, houd de "timer"-knop 5 seconden ingedrukt om de netwerkconfiguratie te starten, de WIFI-indicator knippert opnieuw.

### WIFI verbonden

#### ● Methode 1

Verbonden via Bluetooth

Open de Bluetooth-functie van uw mobiele telefoon of ander apparaat.

Wanneer de WIFI-indicator knippert, open "Slim leven" APP, het apparaat wordt verbonden via bluetooth automatisch.

#### ● Methode 2

Wanneer WIFI-indicatorflitsen, selecteer "Apparaat toevoegen"- "Kleine huishoudelijke apparaten"-

**Luchtontvochtiger**", en volg de instructies op het display.

Controleer de status van de WIFI-indicator en kies de juiste status.

Als de WIFI-indicator knippertsnel, kan direct aangesloten worden.

Als de WIFI-indicator . langzaam knipperen, druk op "**Ga naar Verbinden**" om de WIFI genaamd " te verbinden **SmartLife-XXXX**"

**Opmerkingen:**

Zodra het apparaat succesvol is verbonden, gaat het wifi-lampje branden. U kunt het apparaat nu bedienen met de app.

Houd de Timer-knop ongeveer 5 seconden ingedrukt. Het apparaat wordt losgekoppeld en het WIFI-lampje gaat uit.

**HYUNDAI**



ECHT PRODUCT VAN  
HYUNDAI CORPORATION

For Inquiries, Please Contact:  
voor vragen kunt u contact opnemen met:

**AIRSAIN CPOBV**

[www.airsain.nl](http://www.airsain.nl) / [info@airsain.nl](mailto:info@airsain.nl)

[www.airsain.be](http://www.airsain.be) / [info@airsain.be](mailto:info@airsain.be)

[www.airsain.de](http://www.airsain.de) / [info@airsain.de](mailto:info@airsain.de)

[www.airsain.at](http://www.airsain.at) / [info@airsain.at](mailto:info@airsain.at)

Bronsstraat 9-11  
6031 TS Nederweert  
Nederland  
+ 31(0)497-512164

Geïmporteerd en gedistribueerd door AIRSAIN CPOBV  
Geleverd door HYUNDAI Corporation Holdings, Korea  
Gemaakt in de VRC

**HYUNDAI**

DFFI-108CCW4B

DFFI-128CCW4B



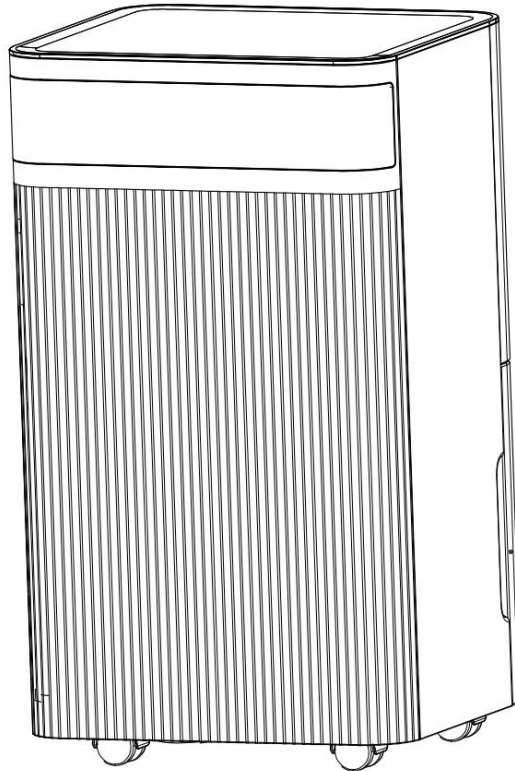
ECHT PRODUCT VAN  
HYUNDAI CORPORATION

BENUTZERHANDBUCH DE

**Zu Ihrer Sicherheit:**

**Lees en verstevig deze instructie voor de verwendung. Let op:  
deze handleiding voor de späteren-gebrauch op.**

# BENUTZERHANDBOEK



Houd er rekening mee dat deze voorafgaande sorgfältig voor spätere Referenzzecke auf!

Dank je wel, als je een onbezorgde luchtmacht ervaart. Lees deze handleiding voordat de verkoop doorgaat. Bij fragmenten wenden Sie sich bitte an uns

## INHALATIE

- BEVORSIEBEGINNEN
- ZUIHRERSICHERHEIT
- PRODUKTÜBERSICHT
- INSTALLATIE
- BEDIENUNG
- WARTUNG
- FEHLERBEHEBUNG
- AUSSERBETRIEBNAHME
- WI-FI-VERBINDUNG

# 1. DRANK SIE BEGINNEN

Als u de storing tijdens het gebruik opmerkt, voordat uw luchtfilter wordt gebruikt, is het apparaat niet goed gebruikt.

## 1.1 PRODUKTBESCHREIBUNG

De luchtvracht moet worden uitgevoerd als de luchtstroom uit de luchtstroom komt. De vader heeft een vergelijking gemaakt met de relatieve luchtmacht en de negatieve gevolgen ervan zijn een hoge luchtmacht.

Als het apparaat wordt gebruikt, wordt de uiterst vriendelijke R290 gebruikt. R290 kan een slechte stroom in de ozonlaag (ODP), een vernachlässigbaren treibhauseffekt (GWP) en een welvarende verf hebben. De energie-eigendom van de R290 wordt geëfficiënt door het energiebedrijf als energiebron voor deze Anwendung. Het opwarmen van de kookzones is niet voldoende om het strand te beschermen.

## SYMBOOL VAN DE GERÄTS EN DER BEDIENUNGSANLEITUNG

 <p>Waarschuwing</p>	<p>Het apparaat wordt in een brandkast gebruikt. Als u het oosten van het land en met een warmtebron of een warmhoudapparaat in contact brengt, wordt het gas en de beste brandgefahren.</p>
	<p>Zorg ervoor dat de verwennung niet door de BEDIENUNGSANLEITUNG komt.</p>
	<p>Weitere Informationen finden Sie in der BEDIENUNGSANLEITUNG, der WARTUNGSANLEITUNG usw.</p>
	<p>Das Wartungspersonal muss for der Verwendung sterven BEDIENUNGSANLEITUNG en sterven WARTUNGSANLEITUNG sorgfältig lesen.</p>

## 1.2 FOLGENDES MUSS ZUR SICHERHEIT IMMER BEACHTET WERDEN

- Deze machines zijn voor de Gebrauch door fachkundige of beschermde Benutzer in Geschäften, in de Leichtindustrie, op Bauernhöfen of voor de gewerblichen Gebrauch door Laien bestimmt.
- Deze apparaten kunnen door kinderen worden gebruikt vanaf 8 jaar en door personen met een kleine hoeveelheid, sensorisch of geistigen vermogen of mangelnder Erfahrung en kenntnis gebruikt worden, wanneer ze mooi worden of worden verbeterd door de verwennung van de apparaten erhalten zijn en sterven möglichen Gefahren verstehen. Laat kinderen niet langer spelen met het speelgoed. De reiniging en het wassen van het apparaat kunnen niet door kinderen worden uitgevoerd.
- Het apparaat is uitgevallen voor de verwendung met R-290 (Propan) als Kältemittel-apparaat.
- De Kältemittelkreislauf is geschlossen. Wartungsarbeiten dürfen nur von einem qualifizierten Techniker durchgeführt werden!
- Das Kältemittel is niet in de sfeer terechtgekomen.
- R-290 (Propan) wordt gebruikt als Luft.
- Het lijkt erop dat de ventilatoren niet meer goed werken.
- Als propangas worden gebruikt, is dit een van de weinige dingen die u kunt doen, als u geen persoonlijke kennis opdoet, die u kunt vinden.
- Het gebruikte apparaat is beschadigd.
- De Fehlen is een Geruchs die geen gas gebruikt.
- Als een Leck-feest gestellt is, evakuieren Sie sofort all Personen aus dem Raum, lüften Sie de Raum en benachrichtigen Sie de örtliche Feuerwehr, um über das Propanleck zu informieren.
- Lassen Sie keine Personen in de Raum zurückkehren, bis der gekwalificeerde Servicetechniker eingetroffen ist en dieser Techniker Ihnen mitteilt, dass es sicher ist, in den Raum zurückzukehren.
- Beledig het vuur, zigaretten of andere mogelijke apparaten die in of in het andere apparaat worden gebruikt, worden niet gebruikt.
- De componenten die propaan gebruiken, worden niet langer regenererend en funkenvrij. Het duurt nu niet langer om hetzelfde te doen.

**DIE NICHTBEACHTUNG DIESER WARNUNG KANN ZU EINER EXPLOSION, TOD, VERLETZUNGEN EN SACHSCHÄDEN FÜHREN.**

## 2. FÜR IHRE ZEKERHEID

Ihre Sicherheit ist das Wichtigste!



Als u deze analyse volgt door en te stellen, kunt u uw volledige verstand gebruiken voordat Sie Ihren Luftentfeuchter in de toekomst speelt.

### 2.1 GESCHÄFTLICHE VORSICHTSMASSNAHMEN

**WAARSCHUWING - Um das Risiko von Feuer, Stromschlag oder Verletzungen von Personen oder Eigentum zu verringern:**

- Als de netkabel wordt beschädigt, is het een kwestie van Hersteller, een dienst van personen of personen met vergelijkbare kwalificatie zal worden verkregen, een kwestie van vermijden.
- De A-bewertete Schalldruckpegel ligt onder 45 dB.
- Während der Wartung muss das Gerät von der Stromquelle getrennt werden.
- Als u het apparaat inschakelt met een stroom, de spanning, de frequentie en het ritme van de spanning op het type kind.
- Verwenden Sie immer een gewenste Steckdose.
- Zie als de Stecker uit de Steckdose komt, als het apparaat wordt gereinigd of niet wordt benut.
- Niet met nassenhanden bedienen. Vermeiden Sie, dass er auf das Gerät gelangt.
- Zet het apparaat in de regen en laat het niet in de lucht zitten of andere andere vloeistoffen.
- Kippen Sie das Gerät nicht und drehen Sie es nicht um.
- Zie wanneer de Stecker niet uit de Steckdose komt, terwijl het apparaat in Betrieb is.
- Ziehen Sie den Stecker nicht durch Ziehen am Netzkabel aus der Steckdose.
- Sluit geen Verlängerungskabel of Adapterstecker aan.
- Stel je voor dat er geen standaard op het apparaat staat.
- Kletteren of zitten zit niet in het apparaat.
- Houd uw vinger of andere voeten in de luchtmacht vast.
- Gebruik geen luchtfilter of aluminium lamellen van de apparaten.

- Als u het apparaat niet meer gebruikt, is het niet mogelijk dat het een of ander defect is.
- Reinig het apparaat niet met chemicaliën.
- Stel dat u zeker weet dat het apparaat een vuurhaard is, brandt of explosief wordt opgestookt.
- Het apparaat moet de volgende aanvullende installatie ondergaan
- Als u andere mensen wilt adviseren als u een herstellingsbedrijf gebruikt, moet u het reinigings- of reinigingsmiddel gebruiken.
- Het apparaat moet zo worden gelagerd dat de mechanische bewerkingen worden uitgevoerd.
- Maak geen gebruik van een mengsel, maar niet van tevoren.
- Beachten Sie, het Kältemittel-geruchlos sind.
- Leid de hoeveelheid tijd die nodig is om de fysieke bescherming te behouden en niet langer een onbelemmerde installatie van de ruimte uit te voeren, als deze kleiner is dan 4 m<sup>2</sup>.
- De nationale gasvoorschriften moeten eingehalten worden.
- Halte Sie alle erforderlichen Lüftungsöffnungen frei von Hindernissen.
- Als het voedsel in een van de darmen wordt gelagerd, wordt de hoeveelheid voedsel die door de brauch wordt gebruikt, raumfläche ingeslikt.



Alle personen, die een beroep doen op een of meer kredieten in een Kühlkreislauf, moeten in Besitz een gültigen-certificering van een van de industriële kredietwaardigheidsinstellingen aannemen, als uw kompetenz zum sicheren Umgang mit Kältemitteln gemäß een van der industriële anerkannten Bewertungsspezifikation bescheinigt.



Wartungsarbeiten dürfen nur gemäß de Empfehlungen des Geräteherstellers durchgeführt werden. Wartungs- en reparatiewerkzaamheden, voor de Hilfe van andere persoonlijke erforderlich ist, moet een persoon een persoon onderzoeken die wordt uitgevoerd, die voor de gebruiker met een gekwalificeerde kwalificatie is.

Als u niets meer van Hilfe bent, is het de moeite waard om de dienst te gebruiken.

## 2.2 SICHERHEITSVORSCHRIFTEN FÜR DIE WARTUNG

Als u deze waarschuwing geeft, kunt u de volgende maatregelen van een luchtvrachtwagen R290 volgen tijdens het vliegen.

### 2.2.1 Überprüfen Sie den Raum

Voordat een systeem een systeem kan opstarten, zal de bedrijfstemperatuur worden verhoogd, terwijl de veiligheidsrisico's tijdens het onderhoud zullen worden vergroot, zodat de Entzündungsrisico's op een minimale verlagingssnelheid kunnen worden uitgevoerd.

Voor reparaties bij Kühlsystem. Voordat het systeem wordt uitgevoerd, moeten de volgende stappen op het strand worden uitgevoerd.

### 2.2.2 Werkafschrift

De werknemers moeten een controle uitvoeren tijdens het uitvoeren van de werkzaamheden, een risico door de stof op een minimum te beperken en te beveiligen, als het werk geen gas of vocht bevat.

### 2.2.3 Allgemeiner Arbeitsbereich



Alle Wartungsmitarbeiter en andere Personen, die in de omschakeling werken, moeten de kunst van de störung niet ter beschikking stellen.



Zorg ervoor dat de Räumen worden geschlossen en vermeiden. Er moet een beroep worden gedaan op het Arbeitsraum. Stel dat u zeker weet dat de bedden in deze bereich zijn geplaatst door de controle van het materiaal dat zo is.

### 2.2.4 Überprüfen, ob Kühlmittel vorhanden ist

Het apparaat moet een deel van de werkzaamheden met een eenvoudige detectie uitvoeren. Stel dat u zeker weet dat de techniek een potentieel ontvlambare atmosfeer heeft. Stel dat u de gebruikte apparatuur gebruikt met behulp van een koelmiddel, zonder dat er een funkenbildung is die abgedicht of eigenaardig is.

### 2.2.5 Vorhandensein eines Feuerlöschers

Als een keuken of een ander bouwbedrijf door de jaren heen wordt geführt, als de hitte zich ontwikkelt, zal een geeignetes feuerlöschgerät griffbereit sein zijn.

Stellen dat een Trockenpulver- of CO<sub>2</sub>-Feuerlöscher im Arbeitsbereich bereit.

### 2.2.6 Keine Entzündungsquellen

Elke persoon, die een eigen kühlssystem doorloopt, als de Rohrleitungen vrijlegt, zal de brandgevaarlijke situatie zich uitbreiden of uitbreiden, terwijl de Zündquellen van een Brand- of Explosionsgefahren-können.

Wanneer u de installatie, reparatie, montage en montage uitvoert, kunt u bij het uitvoeren van de installatiewerkzaamheden alle mogelijke onderdelen van de installatie, een deel van de rauchens van de sigaretten, in de juiste omgeving van de installatie vinden.

Voordat u begint met het bouwen van een apparaat dat wordt gereinigd en geüberprüft, zal een probleem worden opgelost, dat geen enkele oplossing of probleemoplossing kan opleveren. Es müssen Schilder mit der Aufschrift „Rauchen verboten“ bracht sein.

### **2.2.7 Belüfteter Raum**

Stel dat u zeker weet dat het raum in de vrije tijd is of dat u buiten het bereik bent, voordat u het werk doet en de duur van de arbeid doorgaat, terwijl het warm is. Während dieser Zeit muss eine ausreichende Belüftung gewährleistet sein.

De Belüftung zal uiteindelijk uitgroeien tot een betere sfeer en een betere sfeer in de atmosfeer.

### **2.2.8 Kontrollen en kühlgeräten**

Als elektrische componenten worden gebruikt, moeten deze voor het spoelen en de versnelde functie worden gestroomlijnd en de juiste specificatie worden uitgevoerd.

De oorlogs- en servicerichtlijnen van de herstellende zijn niet meer van deze tijd. Als u in de Zweifelsfall zit en de technische storing van de Herstellers, een Unterstützung zu erhalten.

De volgende controlerollen worden tijdens de analyse uitgevoerd, waarbij de gebruikte middelen worden gebruikt:

- Als het volledige bereik van de grote van de raums is bereikt, is het zo dat het apparaat wordt gevonden of geïnstalleerd.
- De luchtbehandelingssystemen en -verminderende functies zijn niet geblokkeerd. Bij het uitvoeren van een individuele Kühlkreislaufs moet de tweede kreislauf op de Vorhandensein von Kühlmittel worden uitgevoerd.
- De kennis over het apparaat kan zichtbaar en lesbaar zijn. Onbepaalde kenmerken en tekenen moeten gecorrigeerd worden.
- Kühlleitungen of -componenten zijn een of andere installatie, en ze zijn allemaal waarschijnlijk nach keinen Stoffen ausgesetzt sind, die kühlmittelehaltige componenten en grifen können, es sei denn, de componenten bestaan uit materiaal, die van de natuur uit korrosionsbeständig zijn of angemessen gegen korrosion geschützt sind.

## **2.2.9 Kontrollen en elektrische apparaten**

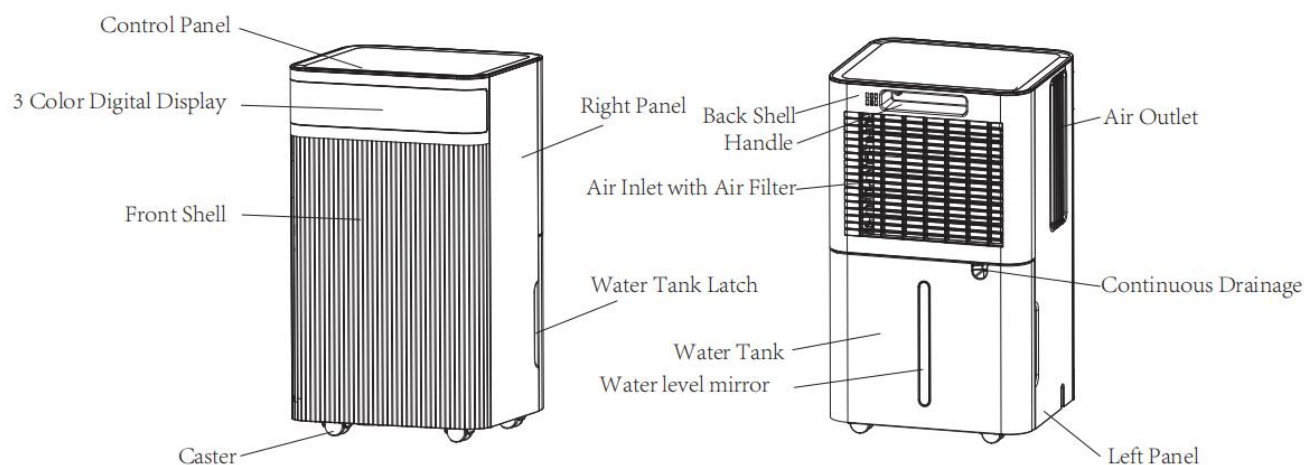
Reparatie en elektrische componenten kunnen worden gerepareerd en geïnspecteerd door componenten. Als een fehler ervoor zorgt dat de zekerheid wordt bereikt, kan de stroomverstrekking en de stromkreis een tijdje worden voortgezet, zodat de fehler-zufriedenstellend werk kan worden gedaan. Als het niet zo gemakkelijk is om te gebruiken, kan het zijn dat de weddenschap een langere tijd wordt gebruikt. Die muss dem Eigentümer der Anlage gemeldet werden, verdomd alle Beteiligten informiert sind.

De eerste Sicherheitsüberprüfungen-omwisseling:

- De condensatoren werden ingevoerd: Die moeten op een zeker moment worden uitgevoerd, een oplossing van Funken die verhindert wordt.
- Tijdens de reparatie of installatie van systemen kan het niet langer duren voordat de elektrische componenten en de kabel vrijkomen.
- De Erdungsverbinding moet tijdens het gebruik worden uitgevoerd.

# **3. PRODUCTOVERZICHT**

## **3.1 PRODUKTÜBERSICHT**



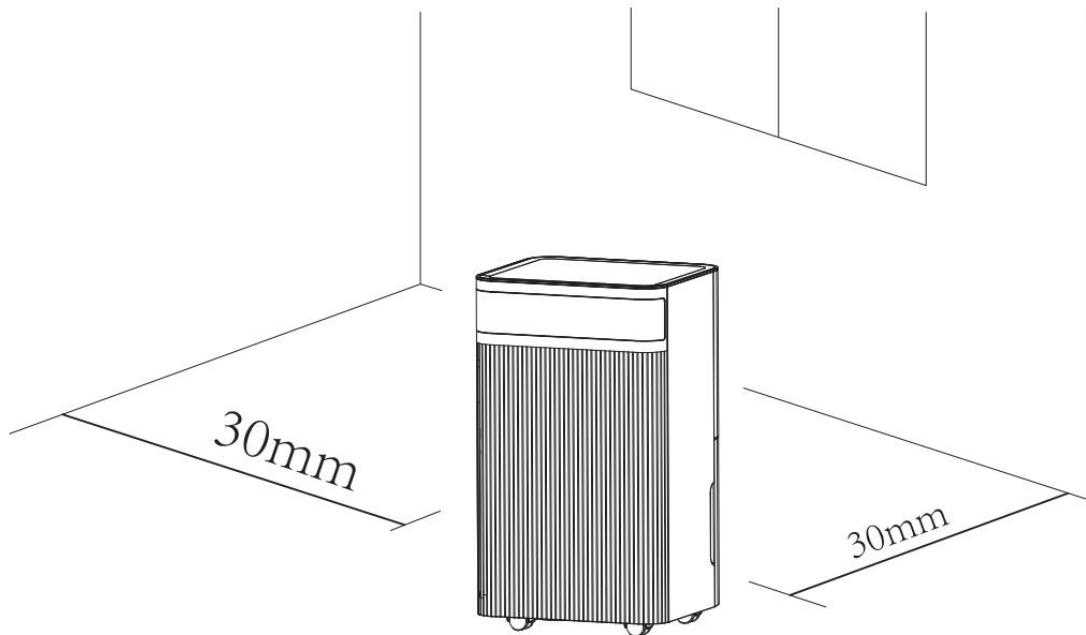
### 3.2 SPEZIFIKATIES

MODEL	DFFI-108CCW4B	DFFI-128CCW4B
Entfeuchtungsleistung	10L/D(30°C,RV80%)	12L/D(30°C,RV80%)
Nennspannung	AC220-240V/50Hz	AC220-240V/50Hz
Max. Nennleistungsaufnahme Strom	195W/1,2A(30°C, RV80%)	200W/1,2A(30°C,RV80%)
Geräuschpegel	≤38dB(A)	≤38dB(A)
Fassungsvermögen Watertank	2.0L	2.0L
Maximale Kältemittelfüllung	R290/45g	R290/50g
Nettogewicht	10 kg	10 kg
Maximaler Druck	Maximaal: 3,2 MPa Min: Zijde: 0,7 MPa	Maximaal: 3,2 MPa Minimaal: 0,7 MPa
Mindestraumgröße	4m <sup>2</sup>	4m <sup>2</sup>
Afmetingen	255*230*446mm	255*230*446mm

## 4 INSTALLATIE

### 4.1 STANDORT

- Stel dat het apparaat op een feest is, dan is het een kwestie van 30 cm dat het apparaat op een afstand van 30 cm wordt geplaatst en dat het voor een luchtkussen zorgt.
- Installeer uw apparaat op een bepaald moment, en de volgende stappen zijn:
  - Warme producten zoals Heizkörper, Heizgitter, producten of andere producten, die warme producten produceren.
  - In een Bereich, in de olie of het water, kan verspritzt worden.
  - Direkte Sonneneinstrahlung.
  - Mechanische trillingen of trillingen.
  - Übermäßiger Staub.
  - Unzureichende Belüftung, z. B. in een Schrank.
  - Unebene Oberfläche.



WAARSCHUWING

Installeer uw huis in Räumen, groter dan 4 m<sup>2</sup>.

Installeer uw apparaat niet een keer, maar laat het gas uitlekken.

## HINWEIS

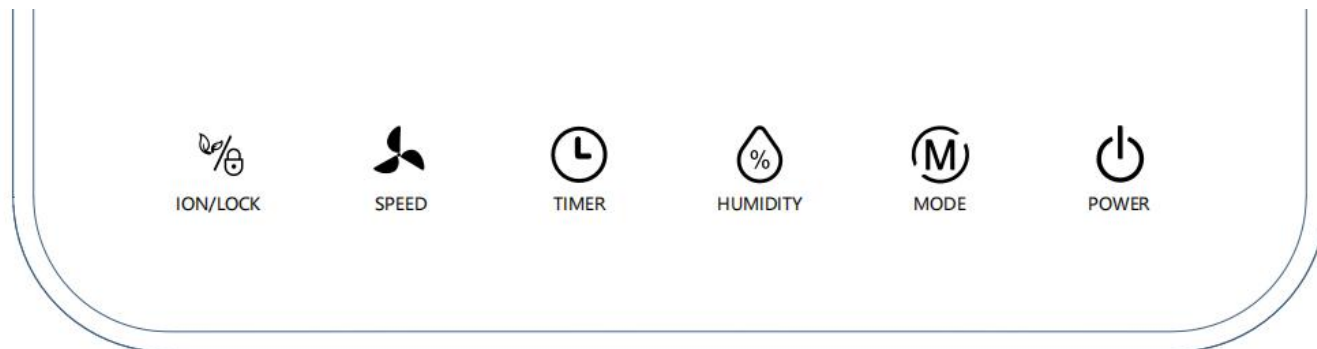
De Hersteller kan een ander geeignetes Beispiel of zusätzliche Informationen zum Geruch des Kühlmittels bereitstellen.

### 4.2 VEILIG BEDIENUNG DES GERÄTS

- Zorg ervoor dat het apparaat in de verpakking van de verpakking of in de Kratzer zit.
- Verwenden Het apparaat moet bij een temperatuur van 5 °C tot 35 °C worden verwarmd.
- Niet vrij gebruikt. Dieser Luftentfeuchter is nur für den Einsatz in Wohnräumen vorgesehen.
- Verwenden Als het apparaat niet in de Nähe von Wänden, Vorhängen of anderen Gegenstandden, die de Einlass en Auslass blockieren könnten.
- Stop met de luchtmacht en de vrije tijd van Hindernissen.
- Als het apparaat meer dan 45° gekippt is, is het 24 graden lang op recht staan, voordat het inschakelen is.
- Houd uw Türen en Fenster gesloten, een energie die u kunt sparen.
- Verwenden of lagern Sie das Gerät nicht in direct Sonnenlicht of Regen.
- Het is normaal dat de luchtstroom na het continue gebruik een heißen Tagen warme anfühlt is.
- Leer de wasserbehälter, voordat hij of zij beweegt.
- Als u zeker weet dat het wasmiddel correct is ingesteld, is het apparaat niet meer functioneel.
- De luchtent begint in de modus, bij de letzten verwendung des Geräts ausgewählt wurde.
- De luchtvracht begint met de luchtstroom, wanneer de luchtlicht in de ruimte 3% boven de luchtstroom ligt.
- Er is een Schutzverzögerung van 3 minuten voor de Kompressor. Warten Sie 3 Minuten, bis der Luftentfeuchter die Entfeuchtung wieder aufnimmt.

## 5. BEDIENUNG

### 5.1 BEDIENFELD



Stroom

Drücken Sie die STANDBY-Taste, um das Gerät einzuschalten. De betriebsanzeige leuchtet auf en de standaard luchtgeschwindigkeit ist auf hoch eingestellt. De standaardluftfeuchtigkeit bedraagt 50%. Als de Gerät läuft, drücken Sie die Ein-/Aus-Taste, um es auszuschalten. Het controlemechanisme "Betrieb" werkt en de Kompressor stopt zo snel mogelijk. Der Ventilator schaltet sich nach 30 Sekunden aus.



Mode-Smaak

#### Functies

Automatikmodus – continu schakelprogramma. Een paar keer drücken, een von een Modus zum anderen zu wechseln. De entsprechende controle leuchtet auf. Houd het modieus gedrückt tegen, een van de schlafmodussen.

● **Automatikmodus.** Als de storing  $\geq$  de ingestelde waarde +3% bedraagt, begint de ventilator te werken en begint de compressor na 3 seconden te werken.

Als de maximale temperatuur  $\leq$  van de ingestelde temperatuur -3% is, stopt de compressor en de ventilator.

Zorg ervoor dat de ventilatorfunctie ook in de automatische modus wordt uitgevoerd.

Als u de luchtdichtheid hebt ingesteld, kunt u de LED gebruiken, een van de luchtstroomeffecten die u heeft.

● **Kontinuierlicher Trocknungsmodus**  : De machine blijft langer, na de luchtmacht kan niet meer worden ingestemd.

● **Slaapstand**  : **Halten Zij sterven Modustaste gedrückt, um hol Schlafmodus uitzuw Ahlen.**

Als 10 seconden lang geen gebruik wordt gemaakt, worden alle analyses en de windrichting automatisch op een nieuwe manier uitgevoerd. Geniet van een goede smaak, een beetje actief.

Andere functies die diesel gebruiken, worden automatisch geactiveerd.

De modus van de fehlercode is niet veranderd en de wind- en luchtmacht zijn zonder installatie. In de modus Schlafmodus geeft het apparaat geen alarm als de wastank vol is, als u de volgende 'wastank vol' gebruikt, dan is het zo dat de wastank vol is en geleert werd.



### **LUFTFEUCHTIGHEIT EINSTELLEN Smaak**

Drücken Sie diese Taste, um de Luftfeuchtigkeit (30–80%) of de Timer-Zeit (1–24 Stunden) einzustellen. Als de luchtmacht wordt gebruikt, is het een kwestie van 5% luchtvracht. De Luftfeuchtigkeitseinstellung volgt de volgende Reihenfolge: 30 % – 35 % – 40 % – 45 % – 50 % – 55 % – 60 % – 65 % – 70 % – 75 % – 80 % – 30 % Zyklus. Als de Timer wordt gebruikt, is het een kwestie van tijd, een Timerwert een 1 Stunde zu erhöhen. De timer volgt de volgende pagina's: 00-01-02-03-04-05-06-07-08-09-10-11-12-13-14-15-16-17-18-19-20-21- 22-23-24-00 Zyklus.



### **Timer-Smaak**

Drücken Sie die Timer-Taste, een van de Timer-einzustellen, je überprüfen of abzurechnen.

a) In de Nicht-Timer-modus: Drücken Sie die Timer-Taste, um den Timer einzustellen. Het digitale display knippert, er is een timer-bericht verschenen. Drücken Sie während des Blinkens des digitalen Displays die Einstelltaste, um de Timer-Zeit anzupassen (0 tot 24 Stunden).

b) In de Timer-modus: Als u de Timer-Taste gebruikt, en het digitale display knippert, wordt de weergegeven timer-tijd weergegeven. Wanneer u de Timer-Taste indrukt, terwijl het digitale display knippert, wordt de Timer uitgeschakeld.



**Ventilatorgeschwindigkeitsmaak** Hoge windsnelheden, drücken Sie een mal in de smaak, een beetje, dann leuchtet de entsprechende Anzeige auf.



### **ION/Verriegelung**

Als het apparaat eenmaal is gekookt, drücken Sie 3 Sekunden lang auf die Taste, um die Kindersicherung zu öffnen/zu schließen. Als de smaak actief is, kunt u de controle over de kindervoeding gebruiken. Het controlemechanisme voor de kinderbescherming is uit. Als het kinderzitje automatisch wordt opgewarmd, ontstaat er een stroomstoring of een abstinentie.

Drücken Sie diese Taste, um den Ionisator einoder auszuschalten.

### **3-Farben-Digitalanzeige:**

Luchtvochtigheid < 45 %: Die Anzeige leuchtet blauw.

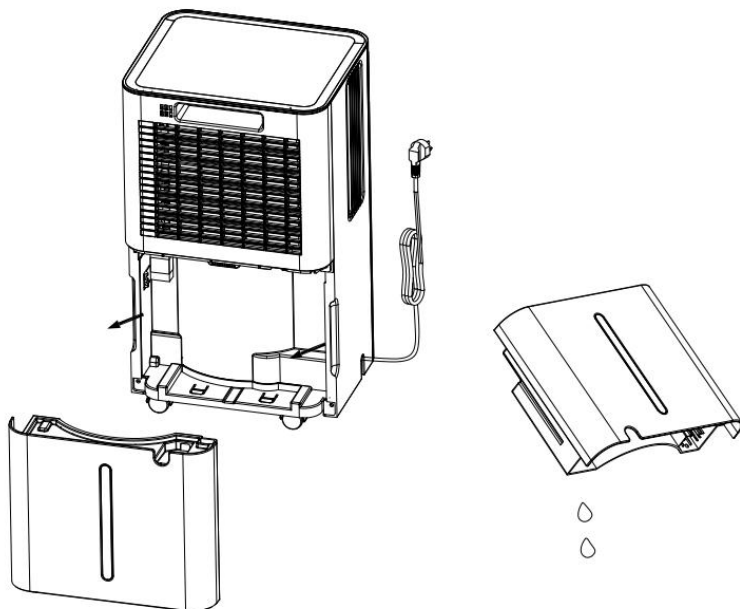
45% > Luchtvochtigheid < 65 %: Die Anzeige leuchtet grün.

Luchtvochtigheid > 65 %: Die Anzeige leuchtet rot.

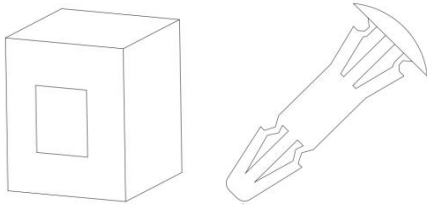
## 5.2 AFVOER

### ENTLEEREN DES WASSERTANKS

- Als de tank vol is, geeft het apparaat een samenvatting van de Geräusch von sich en de Anzeige "Wassertank vol" leuchtet auf.
- Drücken Sie die POWER-Taste, um das Gerät auszuschalten.
- Zie de wastank en schieben als u een van de luchtvaartuigen van de lucht tent gebruikt.
- Lassen Sie das Wasser in einem Raum mit Abfluss or der im free ablaufen.
- Reinig de binnenkant van de tank ook als deze schoon is.
- Zet de leren tank in het apparaat.
- Drücken Sie die POWER-Taste, een van de betrieb wieder aufzunehmen.
- Als de Anzeige „Wassertank voll“ niet is voltooid, moet u de juiste zitplaats van de Schwimmer gebruiken.



- Werfen de magnetische en kunststoffnieten van de wastanks niet weg. Andernfalls stopt het apparaat automatisch, wanneer de wastank vol is, en het condenswater wordt gelost en beschädigt de bodem van de raums.

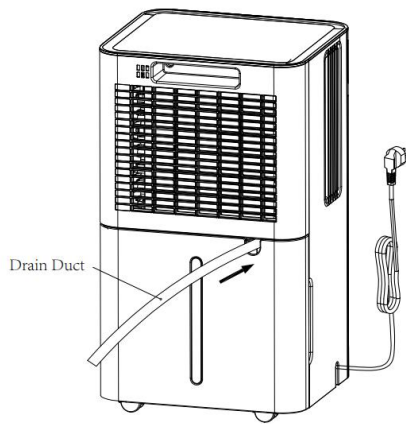


- Stel dat u de wasdroger in de wasdroger in de wasmachine reinigt, voordat u de machine opzuigt.
- Als de wasdroger verandert, spoel hem dan met de wasser uit de was. Vermeiden Sie die Verwendung von Reinigungsmitteln, Stahlkugeln und Chemikalien, Staubentfernern, Dieselöl, Benzol, Verdünnungsmitteln of anderen Lösungsmitteln. Andere watervallen worden door de wastank beschädigt en kunnen ondicht worden gemaakt.
- Zet de leren tank in het apparaat. Andere gevallen kunnen ertoe leiden dat de wasmachine niet meer kan draaien en dat de machine niet meer kan worden gestart.

## **KONTINUIERLICHER ABFLUSS**

Als het probleem is opgelost of als er sprake is van een onaantrekkelijke werking, is het een goed idee om een keer te ontlichten. Het condenswässer kan automatisch in een eiervlucht of tijdens de schwerkraft worden uitgevoerd.

- Biegen Sie den Ablaufschlauch gerade.
- Stecken Sie das eine Ende van de afbraak in de afwatering in het Loch des Behälters en schließen Sie das andere Ende en de afwatering in het bad, in een vrije of in een eierartige Behälter of een de vorige abfließbereich een.



1. Blokkeer de afvloeiing of de afvloeiing niet. Als er een luchtstroom door het condenswater in de wastank loopt.
2. Biegen Sie sterven Abflussleitung nicht. De hoogte van de Abflussleitung moet niet langer worden gebruikt als de Auslass.
3. De Abflussleitung zal een feest zijn met de beste resultaten.

## 6. WARTUNG

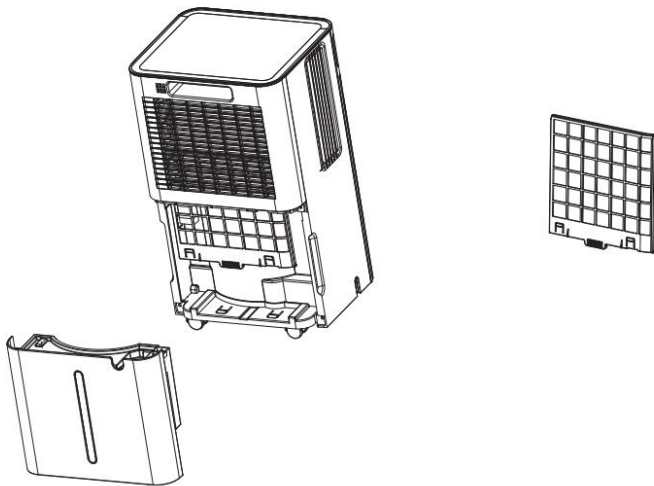
Achtung: Voordat u de machine reinigt en schoonmaakt, moet u de machine schoonmaken en de netstecker zien, een Stromschläge zu vermeiden.

### REINIGUNG DES LUFTFILTERS(alle zwei Wochen)

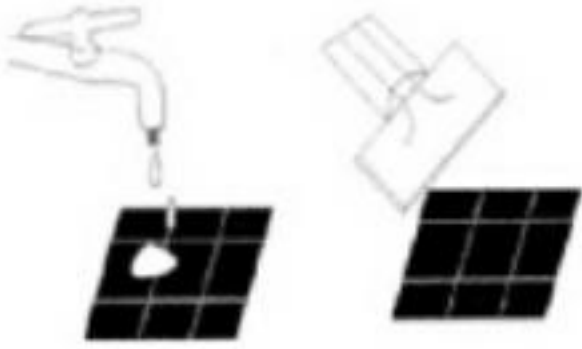
Staub gaat op het filter en achter de Luftstrom zitten. Als er een luchtstroom wordt uitgevoerd die de systemen uitschakelt en als er blokkades optreden, kan de schade aan het apparaat worden opgelost.

Het luchtfilter moet regelmatig worden gereinigd. Het luchtfilter is eenvoudig schoon te maken. Verwenden Als het apparaat geen luchtfilter heeft, kan de verdamper verschmutzen.

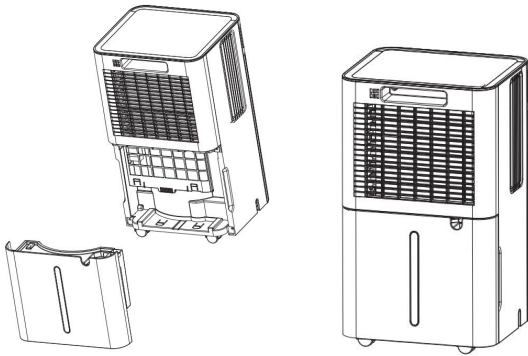
1. Zet het wasgoed uit het huis en kijk naar het filter van het andere apparaat.



2. Zorg ervoor dat u een Staubsauger hebt, een Staub die de Oberfläche in de oven zet. Als het filter sterk verandert, was het dan met de was en een milde reinigingsmiddel en verwijder het in de grond.



3. Stel het filter in.



## 7. PROBLEEM LOSEN

### **BETRIEBSTEMPERATUR $5\text{ °C} \leq \text{Umgebungstemperatur} \leq 35\text{ °C}$**

Als de omgevingstemperatuur onder een van de omgevingstemperaturen ligt, zal de luchtstroom uit de lucht komen. Bij  $5\text{ °C} \leq \text{Umgebungstemperatur} \leq 16\text{ °C}$  strak der Kompressor automatisch in Intervallen ab; Als de compressor uit de compressor komt, gaat de ventilator verder.

### **VOOR SIE DEN KUNDENDIENST ANRUFEN**

Voordat u een hulpdienst krijgt, kunt u de lijst met adviesdiensten raadplegen. Als u een eerste poging doet om een probleem op te lossen, of een andere mangel die een fout maakt, is dit niet het geval.

Probleem	Mögliche Ursache	Oplossing
Funktioniert nicht	Keine Stromversorgung	Een functionele Steckdosis wordt uitgevoerd en uitgevoerd
	Anzeige „Wasser voll“ knipperde	Wassertank entleren en zurücksetzen of wasserbehälter richtig insetzen
	Ruimtetemperatuur $< 5\text{ }^{\circ}\text{C}$ of $> 35\text{ }^{\circ}\text{C}$	Selbstschutz zum Schutz des Geräts. Kan de temperatuur niet overschrijden
Schlechte Functie	Ist der Luftfilter verstopft?	Reinig het luchtfilter als het goed is
	Is het Einlaskanaal of het Auslaskanaal verstopft?	Zorg ervoor dat u de verbinding tussen het Auslaskanaal of het Einlaskanaal vindt.
Keine Luftzufuhr	Ist der Filter verstopft?	Waschen Sie den Filter
Laute Geräusche während der Ontluchting	Steht das Gerät nicht gerade?	Stel het apparaat op een andere manier in
	Ist der Filter verstopft?	Waschen Sie den Filter
FL	Watertank voll	Leeren Sie den Wassertank
E1/E2	Sensorprobleem	Ersetzen Sie den Sensor

#### **HINWEIS**

Wenn die Umgebungstemperatur zu hoch ( $>35^{\circ}\text{C}$ ) oder zu niedrig ( $<5^{\circ}\text{C}$ ) ist oder die Luftfeuchtigkeit zu niedrig ist ( $<20\%$ ), schaltet sich der Luftentfeuchter zum Schutz selbst aus. Stel het apparaat in en start een nieuwe handmatige start.

## 8. UITVAL

### 8.1 LAGERUNG

Langdurige opslag – Als het apparaat voor langere tijd (meer dan een paar weken) niet wordt benut, is het reinigen en volhouden van de wasgoed. Lagern Sie das Gerät wie folgt:

1. Drücken Sie die Ein-/Aus-Taste, um das Gerät auszuschalten, and ziehen Sie the Netzstecker aus der Steckdose.
2. Lassen Sie das restliche Wasser aus dem Gerät ablaufen.
3. Maak het filter schoon en laat het op een leuke manier werken.
4. Rol de netkabel op en leg hem in de wasdroger.
5. Stel het filter in.
6. Während der Lagerung muss das Gerät aufrecht stehen.
7. Lagern Sie das Gerät an einem gut belüfteten, trockenen, nicht korrosiven and gasfreien Ort im Innenbereich.

### ACHTUNG:

De verdamer in de machine moet worden gebruikt voordat het apparaat wordt verpakt. Die verhindert Schäden en Komponenten en Schimmelbildung.

Trennen het apparaat van Stromnetz en stellen dat het meer tijd is om een trockenen, beleidigende Raum, dan is het trocknen kann. Een andere mogelijkheid, als het apparaat van de ventilator wordt gebruikt, is dat de luchtlicht meer dan 5% hoger is dan de luchtstroomvoorziening, een ventilator die in de lucht draait, waardoor er een lange tijd door de lucht wordt geduwd.

### 8.2 WEGWERFEN

#### WAARSCHUWING!

Das Entsorgen von Kühlmitteln in de sfeer is versterkt verboten!

Werfen dat de elektronica niet als ongesorteerd afval wordt weggegooid, dan moet u uw afzonderlijke apparaten samenstellen. Als u op uw Gemeinde bent, is er informatie over het verfügbaren Sammel-systeem dat u wilt gebruiken. Als de elektrische stroom uit het stopcontact of de andere apparaten zou komen, die stoffen in het Grundwasser-assortiment en in de Nahrungskette-afstemming zou gebruiken, was Ihrer Gesundheit en Ihrem Wohlbefinden schaden kann.



## 9. Informatie over de app "Smart Life"

Sterven "Slim Leven" App is beschikbaar voor Android en iOS.



Scannen Als u de QR-code gebruikt, kunt u deze direct downloaden naar uw keuze.

### Informatie over de Nutzung der App

Met deze app kunt u uw apparaat bedienen in uw Heimnetzwerk-steuern. U kunt een draadloze verbinding maken met uw router en de kostenloze app „Smart Life“.

1. Installeer de „Smart Life“-app. Erstellen Sie ein Benutzerkonto.
2. Activeer de WLAN-functie in de installatie-instellingen.
  - A. Schakel de TIMER-Taste 3 in om de WLAN-functie te activeren.
3. Plaats het apparaat op 5 meter van de routerroute.
4. Zorg ervoor dat het apparaat is ingeschakeld en knipper met de WLAN-verbinding. Na 3 minuten nadat de status is gewijzigd, kan de netwerkconfiguratie worden uitgevoerd en de animatie is voltooid.

### WLAN-verbinding

#### Methode 1

Verbinden Sie über Bluetooth

Schakel Bluetooth uit met uw mobiele telefoon of een ander apparaat uit.

Wanneer de WLAN-app knippert, kunt u de „Smart Life“-APP gebruiken. Het apparaat wordt automatisch via Bluetooth aangesloten.

## **Methode 2**

Als de WLAN-weergave knippert, kijk dan naar "Gerät hinzufügen" – "Kleine Haushaltsgeräte" – "Luftentfeuchter" en volg de Anweisungen op het display.

Controleer de status van de WLAN-weergave en controleer de juiste status aus. Als de WLAN-melding snel knippert, kan een directe verbinding worden hersteld.

Als de WLAN-Anzeige langsam knippert, drücken Sie "Gehe zu Verbindung", um eine Verbindung zum besagten WLAN herzustellen „SmartLife-XXXX“

### **Opmerking:**

Als het apparaat wordt gebruikt, leuchtet de WLAN-leuchte op. Jetzt kunt uw apparaat bedienen met de app.

Stop met de Timer-Taste en 5 seconden lang gedrukt. Het apparaat is uit en de WLAN-Leuchte leuchtet nicht.

# HYUNDAI



ECHT PRODUCT VAN  
HYUNDAI CORPORATION

**Als je een foto maakt, kijk dan eens naar:**

AIRSAIN

[www.airsain.nl](http://www.airsain.nl) / [info@airsain.nl](mailto:info@airsain.nl)

[www.airsain.be](http://www.airsain.be) / [info@airsain.be](mailto:info@airsain.be)

[www.airsain.de](http://www.airsain.de) / [info@airsain.de](mailto:info@airsain.de)

[www.airsain.at](http://www.airsain.at) / [info@airsain.at](mailto:info@airsain.at)

Bronsstraat 9-11  
6031 TS Nederweert  
Die Nederlande  
+ 31(0)497-512164

Importeer en vertrieben van AIRSAIN

Entwickelt von HYUNDAI Corporation Holdings, Korea Hergestellt in de  
Volksrepubliek China

# HYUNDAI

DFFI-108CCW4B  
DFFI-128CCW4B

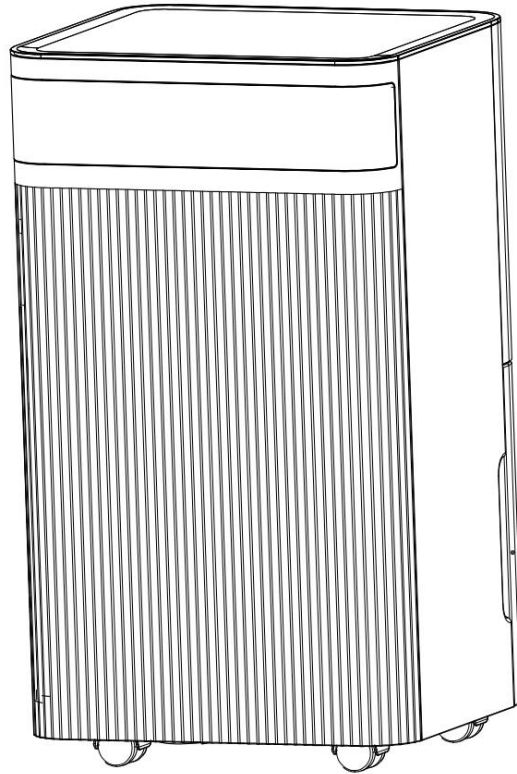


ECHT PRODUCT VAN  
HYUNDAI CORPORATION

HANDLEIDING NL

Voor uw veiligheid:  
Lees en begrijp deze handleiding vóór gebruik.  
Bewaar deze handleiding voor toekomstig gebruik.

# BEHANDELING



**Bewaar deze handleiding zorgvuldig voor verdere referentie!**

**Bedankt dat u voor onze luchtontvochtiger hebt gekozen. Zorg ervoor dat u deze handleiding eerst aandachtig doorleest voor het gebruik. Als u vragen heeft, neem dan contact op.**

## **INHOUD**

1.VOORDAT U BEGINT

2.VOOR UW VEILIGHEID

3.PRODUCTOVERZICHT

4.INSTALLATIE

5.BEDIENSTEN

6.ONDERHOUD

7.PROBLEMEN OPLOSSEN

8.BUITENBEDRIJFSTELLING

9.WI-FI VERBINDING

# 1. VOORDAT **jij**BEGIN

Lees de gebruiksaanwijzing zorgvuldig door voordat u uw luchtontvochtiger voor de eerste keer gebruikt.

## 1.1 PRODUCTBESCHRIJVING

De luchtontvochtiger wordt gebruikt om overtollig vocht uit de lucht te verwijderen. De grootste afname van vergelijkbare gebouwen en hun inhoud tegen de nadelige gevolgen van een te hoge beïnvloed.

Als koelmiddel wordt het milieuvriendelijke R290 gebruikt. R290 heeft geen invloed op de ozonlaag (ODP), een verwaarloosbaar broeikaseffect (GWP) en is wereldwijd beschikbaar. Vanwege de vergelijkbare energie-eigenschappen is R290 zeer geschikt als koelmiddel voor deze toepassing. Vanwege de hoge ontvlambaarheid van de koelvloeistof moeten er acht speciale voorzorgsmaatregelen worden genomen.

### SYMBOLLEN VAN HET APPARAAT EN DE KESHANDLEIDING

 <p><b>waarschuwing</b></p>	<p>De unit gebruikte een ontvlambaar koelmiddel.</p> <p>Als er een koelmiddel lekt en in contact komt met vuur of een verwarmingsbron, ontstaat er een substantieel gas en brandgevaar.</p>
	<p>Lees eerst zorgvuldig de SHANDLEIDING voor gebruik.</p>
	<p>Meer informatie is beschikbaar in de HandHANDLEIDING, SERVICEHANDLEIDING en dergelijke.</p>
	<p>Onderhoudspersoneel moet voor zorgvuldig gebruik deSHANDLEIDING en SERVICEHANDLEIDING lezen.</p>

## **1.2 HET VOLGENDE MOET ALTIJD IN ACHT WORDEN GEHOUDEN VOOR DE VEILIGHEID**

- Dit apparaat is bedoeld voor gebruik door deskundige of getrainde gebruikers in winkels, in de lichte industrie, op boerderijen, of voor commercieel gebruik door lekken.
- Dit apparaat kan worden gebruikt door kinderen vanaf 8 jaar en door personen met fysieke, zintuiglijke of mentale vermogens of een gebrek aan ervaring en kennis als zij dat wel onder toezicht staan of instructies hebben gekregen over het veilige gebruik van het apparaat en de mogelijke risico's begrijpen. Kinderen mogen niet met het apparaat spelen. Reiniging en gebruikersonderhoud mogen niet door kinderen zonder toezicht worden uitgevoerd.
- De unit is uitsluitend ontworpen voor gebruik met R-290(propaan)gas als het aangewezen koelmiddel.
- Het koelmiddelcircuit is afgedicht. Alleen een onderhoudstechnicus mag onderhoud uitvoeren!
- Laat het koelmiddel niet in de atmosfeer terechtkomen.
- R-290 (propaan) is brandbaar en krachtig in de lucht.
- Het zicht eerst in lage gebieden, maar kan door de ventilatoren verspreid worden.
- Als er propaangas aanwezig is, wordt het zelfs vermoed, laat dan niet toe dat ongetraind personeel probeert om de oorzaak te vinden.
- Het propaangas dat in de unit wordt gebruikt, heeft geen geur.
- Het ontbreken van geur vermengt niet op een tekort aan ontsnapt gas.
- Als er een lek wordt veroorzaakt, evacueer dan onmiddellijk alle personen uit de ruimte, ventileer de ruimte en neem contact op met de mogelijke brandweer om hen te waarschuwen dat er een propaanlek is opgetreden.
- Laat geen personen terug in de ruimte totdat de bedieningsservicemonteur is gearriveerd, en de technicus veroorzaakt dat het veilig is om terug te keren naar de ruimte.
- Er mogen geen open vuur, sigaretten of andere mogelijke ontstekingsbronnen worden gebruikt in of in de buurt van het apparaat.
- Componenten zijn ontworpen voor propaan en niet-stimulerend en vonkvrij. Onderdelen mogen uitsluitend worden vervangen door identieke reparatieonderdelen.

**HET NIET VOLGEN VAN DEZE WAARSCHUWING KAN LEIDEN TOT EEN EXPLOSIE, DE DOOD, LETSEL EN SCHADE AAN EIGENDOMMEN**

## **2. VOOR UW VEILIGHEID**

## Uw veiligheid is het allerbelangrijkste!



Lees deze handleiding aandachtig door en zorg ervoor dat u deze volledig begrijpt, voordat u uw luchtontvochtiger inneemt.

## 2.1 BEDRIJFSVOORZORGSMATREGELEN

**WAARSCHUWING** - om het risico op merk, elektrische schokkende of letsel aan personen of eigendommen te verminderen:

- Als het netsnoer beschadigd is, moet het vervangen worden door de fabrikant, zijn serviceagent van personen met schadelijke kwalificaties om gevaar te voorkomen.
- Het A-gewogen geluidsdrukkniveau ligt onder de 45dB.
- Tijdens onderhoud moet het apparaat losgekoppeld worden van de stroombron.
- Bedien het apparaat altijd met een gelijkwaardige stroombronspanning, frequentie en vermogen als aangegeven op het productidentificatieplaatje.
- Gebruik altijd een stopcontact dat geschikt is.
- Haal de stekker uit het stopcontact als u het apparaat schoonmaakt of niet gebruikt.
- Niet met natte handen bedienen. Voorkom dat het water op het apparaat terechtkomt.
- Stel het apparaat niet bloot aan regen, en dompel het niet in vocht of andere vloeistof.
- Kantel het apparaat niet, en draai het apparaat niet om.
- Haal de stekker niet uit het stopcontact terwijl het apparaat in werking is.
- Trek de stekker niet uit het stopcontact door aan het netsnoer te trekken.
- Gebruik geen verlengsnoer of adapterstekker.
- Plaats geen voorwerpen op het apparaat.
- Klim of zit niet op het apparaat.
- Steek geen vingers of andere voorwerpen in de luchtuitlaat.
- Raak de luchtinlaat of de aluminium lamellen van de unit niet aan.
- Gebruik het apparaat niet als het veroorzaakt is, beschadigd is of tekenen van een defect aan het product.
- Maak het apparaat niet schoon met chemicaliën.

- Zorg ervoor dat het apparaat wordt verwijderd van vuur, ontvlambare of explosieve voorwerpen.
- De unit moet worden geïnstalleerd in overeenstemming met de nationale bedradingsvoorschriften.
- Gebruik geen andere middelen om het ontdooiproces te versnellen of schoon te maken dan deze aanbevolen door de fabrikant.
- Het apparaat moet worden opgeslagen dat mechanische schade wordt voorkomen.
- Niet demonteren of verbranden, ook niet na gebruik.
- Houd er rekening mee dat koelmiddelen geen geur bevatten.
- Leidingen moeten worden beschermd tegen fysieke schade en mogen niet worden uitgesloten in een ongeventileerde ruimte, als die ruimte kleiner is dan 4m<sup>2</sup>.
- Naleving van de nationale gasregelgeving moet in acht worden genomen.
- Houd alle ventilatieopeningen vrij van obstakels.
- Het apparaat moet worden opgeslagen in een goede geventileerde ruimte waar de kamergrootte met de ruimteoppervlakte inclusief voor gebruik.



Iedereen die betrokken is bij het werken aan of inbreken in een koelcircuit moet in het bezit zijn van een actueel geldig certificaat van een door de industrie geaccrediteerde beoordelingsautoriteit, die hun competentie autoriseert om veilig met koude middelen om te gaan in overeenstemming met een door de industrie erkende beoordelingsspecificatie.



Onderhoud mag alleen worden uitgevoerd zoals aanbevolen door de fabrikant van de apparatuur. Onderhoud en reparaties waarbij de hulp van ander deskundig personeel nodig is, moet worden uitgevoerd onder toezicht van een persoon die bevoegd is in het gebruik van merkbare koelmiddelen.

Als u iets niet begrijpt of hulp nodig heeft, neem dan contact op met de dealerservice.

## **2.2 VEILIGHEIDSMATREGELEN BIJ ONDERHOUD**

Volg deze waarschuwingen wanneer u de volgende moet ondernemen bij het onderhoud van een luchtontvochtiger R290.

### **2.2.1 Controleer de ruimte**

Voordat wordt begonnen met werkzaamheden aan systemen die ontvlambare koelmiddelen bevatten, moeten er veiligheidscontroles worden uitgevoerd om ervoor te zorgen dat het risico op ontsteking tot een minimum wordt beperkt.


Voor reparatie aan het koelsysteem. Voordat werkzaamheden aan het systeem worden uitgevoerd, moeten de volgende voorzorgsmaatregelen in acht worden genomen.

### **2.2.2 Werkprocedure**

Het werk moet worden uitgevoerd volgens een gecontroleerde procedure om het risico op brandbare stoffen tot een minimum te beperken, en dat er gas of vocht aanwezig is, terwijl de werkzaamheden worden uitgevoerd.

### **2.2.3 Algemeen werkgebied**

 Al het onderhoudspersoneel en die in de omgeving werken, moeten geïnstrueerd worden over de anderen van de opslag

 Werkzaamheden in besloten ruimtes moeten worden uitgesloten. Het gebied rond de werkruimte moet worden afgesplitst. Zorg ervoor dat de omstandigheden in het gebied veilig zijn gemaakt door controle op merkbaar materiaal.

### **2.2.4 Controle op aanwezigheid van koelmiddel**

De ruimte moet vóór en tijdens de werkzaamheden worden gecontroleerd met een koudemiddeldetector. Zorg ervoor dat de technicus op de hoogte een mogelijk ontvlambare atmosfeer kan veroorzaken. Zorg ervoor dat de gebruikte lekdetectieapparatuur geschikt is voor gebruik met merkbare koelmiddelen, dwz geen vonkvorming, voldoende afgedicht of intrinsiek veilig.

### **2.2.5 Aanwezigheid van brandblusser**

Als er hitte veroorzaakt werk moet worden uitgevoerd aan de koelapparatuur of aanverwante onderdelen, moet er een goedkope brandblusapparatuur bij de hand zijn.

Zorg voor een droog poeder of CO<sub>2</sub>-vuurblusser in het werkgebied.

### **2.2.6 Geen ontstekingsbronnen**

Geen persoon die dodelijke vloeistof aan een koelsysteem waarbij leidingen bloot komen te liggen die ontvlambaar koelmiddel bevat of bevat, moet voorkomen dat ontstekingsbronnen tot brand- of explosiegevaar kunnen leiden.

Tijdens de installatie, repareren, verwijderen en afvoeren, waarbij mogelijk brandbaar koelmiddel kan vrijkomende ruimte, moeten alle mogelijke ontstekingsbronnen, inclusief het roken van sigaretten, op voldoende afstand van de plaats worden gehouden.

Voordat er werkzaamheden plaatsvinden, moet de ruimte rond het apparaat worden schoongemaakt en gecontroleerd om er zeker van te zijn dat er geen ontvlambare gevaren of ontstekingsrisico's zijn. Borden met 'Verboden te Roken' dienen aanwezig te zijn.

### **2.2.7 Geventileerde ruimte**

Zorg ervoor dat de ruimte zich in de open lucht bevindt of dat deze voldoende wordt gegeven voordat u het apparaat opent, en tijdens het uitvoeren van hitte die werkzaamheden veroorzaakt.

Gedurende de periode dat dit het geval is, moet er een zekere mate van ventilatie aanwezig zijn.

De ventilatie moet een veilig vrijkomend koelmiddel veilig verspreiden en bij voorkeur extern in de atmosfeer verdrijven.

### **2.2.8 Controles op de koelapparatuur**

Wanneer elektrische componenten worden vervangen, moet deze geschikt zijn voor het doel en de werking ervan, met de juiste specificatie.

Ten allen tijde moeten de onderhouds- en servicerichtlijnen van de fabrikant worden gevolgd. ontdekt bij twijfel de technische afdeling van de fabrikant voor hulp.

De volgende controles moeten worden toegepast op installaties die merkbare koelmiddelen gebruiken:

- De vulgraad komt gelijk met de grootte van de ruimte waarin het koelmiddel bevatte apparaat staat, of wordt aanbevolen;
- De ventilatieapparatuur en -uitlaten werken naar behoren en zijn niet geblokkeerd;
- Als er een indirect koelcircuit wordt gebruikt, moet het secundaire circuit worden gecontroleerd op de aanwezigheid van koelmiddel;
- Markering op de apparatuur blijft zichtbaar en waardevol. Onleesbare markeringen en tekens moeten worden ondersteund;
- Koelleidingen van onderdelen zijn geïnstalleerd op een plaats waar zij naar alle waarschijnlijkheid niet worden aan stoffen die koelmiddelhoudende onderdelen kunnen aantasten, tenzij: componenten zijn gemaakt van materialen die inherent bestand zijn tegen corrosie of op passende wijze beschermd zijn tegen corrosie.

### **2.2.9 Controles op elektrische apparaten**

Reparatie en onderhoud aan elektrische componenten omvatten systematische veiligheidscontroles en inspectieprocedures voor componenten. Als er een opslag is die de veiligheid in gevaar kan brengen, mag er geen elektrische voeding op het circuit worden aangesloten totdat de opslag naar tevredenheid is opgelost. Als de opslag niet onmiddellijk plaatsvindt, kan deze worden verwijderd, maar het is wel zo

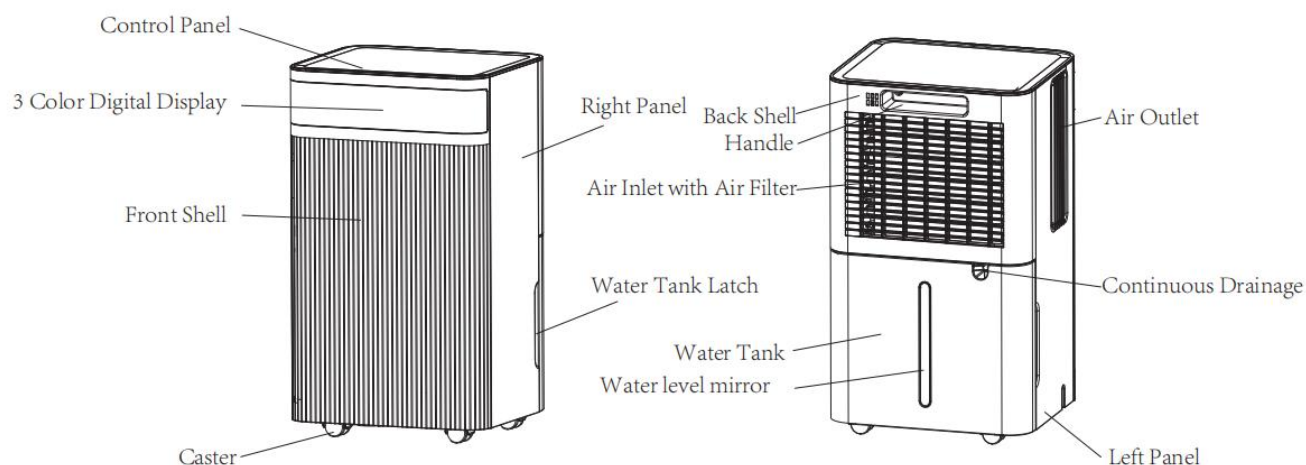
nodig is om de werking voort te zetten, moet er een adequate tijdelijke oplossing worden gebruikt. Dit moet worden gemeld aan de eigenaar van de apparatuur, zodat alle partijen op de hoogte zijn.

De gelijktijdige veiligheidscontroles omvatten:

- De condensatoren worden ontladen: dit moet op een veilige manier gebeuren om de mogelijkheid tot vonken te voorkomen;
- Dat er geen onder spanning staande elektrische componenten en bedrading bloot komen te liggen tijdens het opladen, herstellen of ontluchten van het systeem;
- Dat er continuïteit zit in de aardverbinding.

## **3. PRODUCTOVERZICHT**

### **3.1 PRODUCTOVERZICHT**



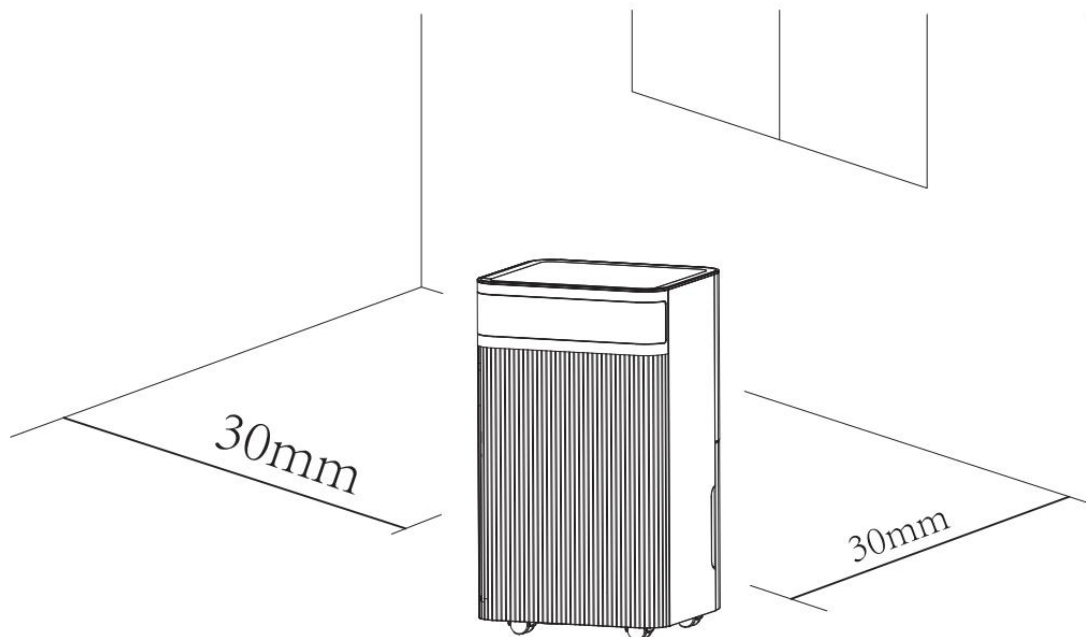
### 3.2 SPECIFICATIES

MODEL	DFFI-108CCW4B	DFFI-128CCW4B
Ontvochtigen capaciteit	10L/D(30°C,RV80%)	12L/D(30°C,RV80%)
Nominale overspanning	AC220-240V/50Hz	AC220-240V/50Hz
Max. nominale invoervermogen Stroom	195W/1,2A(30°C,RV80%)	200W/1,2A(30°C,RV80%)
Geluid	≤38dB(A)	≤38dB(A)
Capaciteit watertank	2.0L	2.0L
Maximale koelmiddelvulling	R290/45g	R290/50g
Nettogewicht	10 kg	10 kg
Maximale druk	Maximaal: 3,2 MPa Min: Zijde: 0,7 MPa	Maximaal: 3,2 MPa Minimaal: 0,7 MPa
Minimale kamergrootte	4m <sup>2</sup>	4m <sup>2</sup>
Afmetingen	255*230*446mm	255*230*446mm

## 4 INSTALLATIE

### 4.1 LOCATIE

- Plaats het apparaat op een stevige, vlakke ondergrond in een gebied met minimaal 30 cm vrije ruimte eromheen, en zorg voor een goede luchtcirculatie.
- Installeer het apparaat nooit op een plek waar het binden kan worden aan:
  - Warmtebronnen zoals radiatoren, warmteroosters, kachels of andere producten en warmteproducent.
  - In een gebied waar olie of water kan spatten
  - Direct zonlicht
  - Mechanische trillingen of schokkend
  - Overmatig stof
  - Onvoldoende ventilatie, zoals een kast
  - Oneven oppervlak





## **WAARSCHUWING**

Installeer het apparaat in ruimtes groter dan 4 m<sup>2</sup>.

Installeer het apparaat niet op een plaats waar brandbaar gas kan lekken.

## **OPMERKING**

De fabrikant kan een ander geschikt voorbeeld leveren van aanvullende informatievoorziening over het koelmiddelgeur.

## **4.2 HET APPARAAT VEILIG BEDIENEN**

- Controleer het apparaat na het uitpakken op eventuele beschadigingen of krassen.
- Gebruik dit apparaat bij een omgevingstemperatuur van 5°C tot 35°C.
- Niet zoveel gebruiken. Deze luchtontvochtiger is alleen bedoeld voor residentiële binnentoepassingen.
- Gebruik het apparaat niet in de buurt van muren, gordijnen of andere voorwerpen die de inlaat en uitlaat kunnen verbergen.
- Houd de luchtinlaat en -uitlaat vrij van obstakels.
- Als het apparaat meer dan 45° wordt gekanteld, laat het apparaat dan minimaal 24 uur rechtop staan voordat u het inschakelt.
- Houd deuren en ramen gesloten voor een betere energiebesparing.
- Gebruik van het apparaat niet in direct zonlicht of regen.
- Het is normaal dat de luchtuitlaat warm blijft na continu gebruik op warme dagen.
- Leeg het waterreservoir voordat u het apparaat verplaatst.
- Zorg ervoor dat het waterreservoir correct is geplaatst, anders zal het apparaat niet goed werken.
- De luchtontvochtiger start in de modus die is geselecteerd toen het apparaat voor het laatst werd gebruikt.
- De luchtontvochtiger begint te ontvochtigen als de horizontale in de ruimte 3% hoger is dan de geselecteerde.
- Er is een veilige tijdsvertraging van 3 minuten voor de compressor. Wacht 3 minuten totdat de luchtontvochtiger de ontvochtiging hervat.

# 5. BEDIENING

## 5.1 BEDIENINGSPANEEL



**Stroom**

Druk op de STAND-BY-knop om het apparaat in te schakelen. Het indicatielampje 'werken' gaat branden en de standaard ventilatorsnelheid staat op hoog. De standaard standaard is 50%. Wanneer het apparaat draait, drukt u op de aan/uit-knop om het uit te schakelen. Het indicatielampje 'werken' gaat uit en de compressor stopt onmiddellijk. De ventilator schakelt vervolgens na 30 seconden uit.



**Mode-toets**

### Functies

Automatische modus - continu droogprogramma. Druk één keer om van de ene naar de andere modus te schakelen. Het indicatielampje gaat branden. Druk lang op de modusknop om de slaapmodus te selecteren.

● **Automatische modus:** Wanneer de omgevingsvochtigheid  $\geq$  de horizontale +3% is, begint de ventilator te werken, en ook de compressor begint na 3 seconden te werken.

Wanneer de omgevingsvochtigheid  $\leq$  neutraal -3% stopt de compressor, en de ventilator vertraagt.

Zowel de ventilatorsnelheid als de vergelijkbare kunnen in de automatische modus worden aangepast.

Nadat u de ondergrond heeft ingesteld, gaat de LED weer branden om de omgevingen rustig weer te geven.

● **Continu droogmodus**



: De machine blijft draaien, maar de moeilijk kan niet worden bijgesteld.

● **Slaapmodus**



: **Houd de modustoets lang indrukken om de slaapmodus te selecteren.**

Als er gedurende 10 seconden geen bediening is, worden alle indicatoren geleidelijk donker en is de windsnelheid automatisch overgeschakeld van hoog naar laag. Raak een willekeurige knop aan om de indicator te activeren.

Andere functies zijn hetzelfde als in de automatische ontvochtigingsmodus.

In de slaapstand wordt de foutcode niet weergegeven en zijn de windsnelheid en de variabele instelbaar. In de slaapstand geeft het apparaat geen alarmsignaal wanneer de watertank vol is, maar brandt het lampje 'watertank vol' om u erop te wijzen dat de watertank vol is en dat u deze moet legen.



### **LUCHTVOCHTIGHEID INSTELLEN Toets**

Druk op deze knop om de timer (30-80%) van de timertijd (1-24 uur) in te stellen. Om de gekoeld aan te passen, druk u eenmaal om 5% gradueel toe te voegen. De vereiste aanpassing volgt de onderstaande volgorde: 30% - 35% - 40% - 45% - 50% - 55% - 60% - 65% - 70% - 75% - 80% - 30% cyclus. Om de timer aan te passen, druk u één keer om de timerwaarde van 1 uur toe te voegen. De timer volgt de onderstaande volgorde: 00-01-02-03-04-05-06-07-08-09-10-11-12-13-14-15-16-17-18-19-20-21-22-23-24-00 cyclus.



### **Timer Tenen**

Druk op de timertoets om de timer in te stellen, de timer te controleren of de timer te annuleren.

a) In de niet-timerstand: druk op de timertoets om de timer in te stellen. Het digitale scherm knippert om de timer tijd weer te geven. Druk tijdens het knipperen van het digitale scherm op de insteltoets om de timer tijd aan te passen (0 ~ 24 uur).

b) In de timerstand: druk op de timertoets en het digitale scherm knippert om de resterende timertijd weer te geven. Druk herhaaldelijk op de timertoets tijdens het knipperen van het digitale scherm om de timer te annuleren.



### **Ventilatorsnelheid toets**

Hoge snelheid - lage snelheidscyclus, druk één keer op de knop om te schakelen, dan gaat de ingewikkelde indicator branden.



### **ION/Vergrendeling**

Wanneer het apparaat wordt ingeschakeld, drukt u 3 seconden op de knop om de kinderbeveiliging te activeren

openen/sluiten. Wanneer de knop wordt ingeschakeld, brandt het indicatielampje van de kinderbeveiliging. Het indicatielampje van de kinderbeveiliging is uit. Nadat de kinderbeveiliging is geopend, wordt deze automatisch onderbroken zolang er een stroomstoring of uitschakeling wordt veroorzaakt.

Druk op deze knop om de ionisator in of uit te schakelen.

### **3-kleuren digitaal display:**

Luchtvochtigheid < 45%: Het licht kleurt Blauw

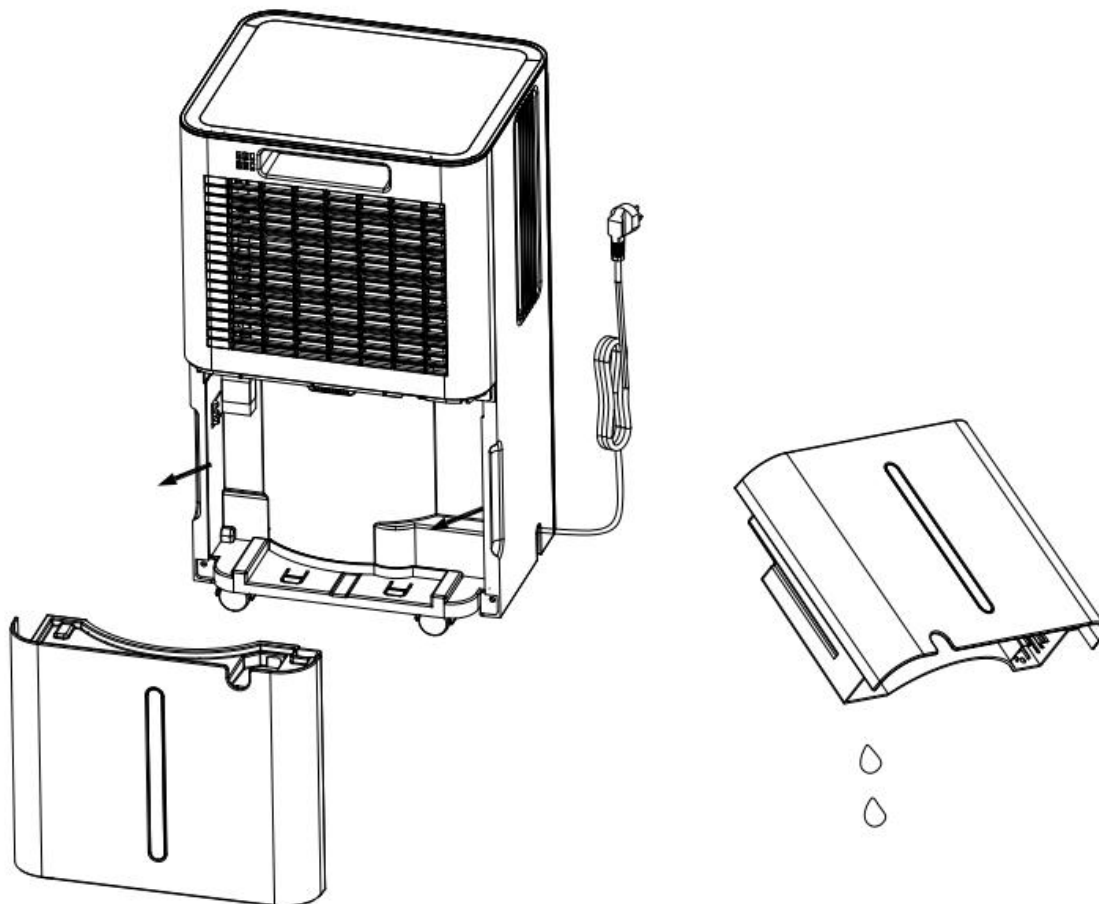
45% > Luchtvochtigheid < 65%: Het licht kleurt Groen

Luchtvochtigheid > 65%: Het licht kleurt Rood

## 5.2 AFVOER

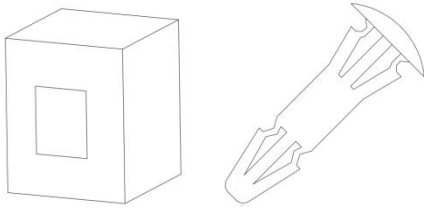
### LEGEN VAN DE WATERTANK

- Wanneer de tank vol is, maakt het apparaat een zoemend geluid en gaat het lampje "Waterreservoir vol" branden.
- Druk op de POWER-knop om het apparaat uit te schakelen.
- Trek het waterreservoir aan en schuif het eenvoudigweg uit de behuizing van de luchtontvochtiger.
- Laat het water wegvloeiën in een ruimte met een afvoer of buiten.
- Maak zowel de binnenkant van de tank als de buitenkant schoon.
- Plaats de lege tank terug in het apparaat.
- Druk op de POWER-knop om de werking te hervatten.
- Als het lampje Waterreservoir vol niet dooft, controleer dan of de vlotter goed op zijn plaats zit.



### Waarschuwing

- Gooi de watertankmagneten en plastic klinknagels niet weg. Anders zal de machine niet automatisch stoppen met werken als de watertank vol is, en zal het condenswater overlopen en de vloer van de kamer beschadigen.

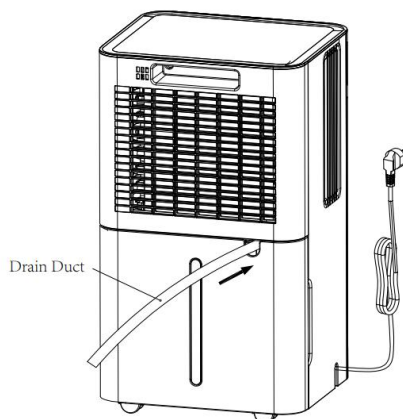


- Zorg ervoor dat de restanten van het condenswater in het waterreservoir opnieuw worden ontstoken voordat u de machine opnieuw inschakelt.
- Als het waterreservoir vuil is, spoel het dan af met schoon water. Vermijd het gebruik van schoonmaakmiddelen, stalen kogels en chemicaliën, stofverwijderaars, dieselolie, benzeen, verdunningsmiddelen of andere oplosmiddelen. Anders raakt het waterreservoir beschadigd en gaat het lekken.
- Plaats de lege tank terug in het apparaat. Anders blijft de water-vol-indicator mogelijk rood, en de machine kan niet opnieuw opstarten.

## CONTINU AFVOEREN

Voor continu gebruik van onbeheerde ontvochtiging sluit u een afvoerslang aan. Het condenswater kan automatisch in een emmer stromen of door de zwaartekracht worden geïnstalleerd.

1. Buig de afvoerslang recht
2. Steek het ene uiteinde van de afvoer in de afvoer in het gat van het reservoir en sluit het andere uiteinde aan op de afvoer in de badkamer, buiten of in een emmerachtige container, of het gebruikelijke afvoergebied.



## Waarschuwing



1. Blokkeer de afvoer of afvoerleiding niet. Er wordt ook gedacht aan het stoppen van het condenswater in de watertank.
2. Buig de afvoerleiding niet. De hoogte van de afvoerleiding moet lager zijn dan de uitlaat.
3. De afvoerleiding moet stevig op de uitlaat aangesloten zijn;

## 6. ONDERHOUD

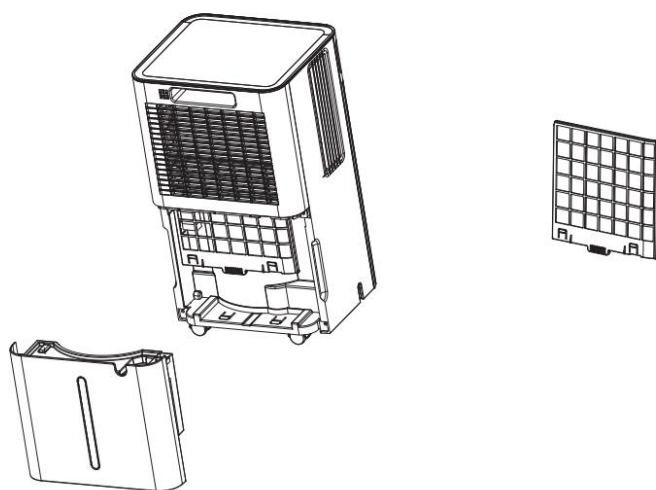
Let op: voordat u de machine opnieuw inschakelt en onderhoudt, moet u de machine uitschakelen en de stekker uit het stopcontact verwijderen om elektrische schokken te voorkomen.

### HET LUCHTFILTER REINIGEN (elke twee weken)

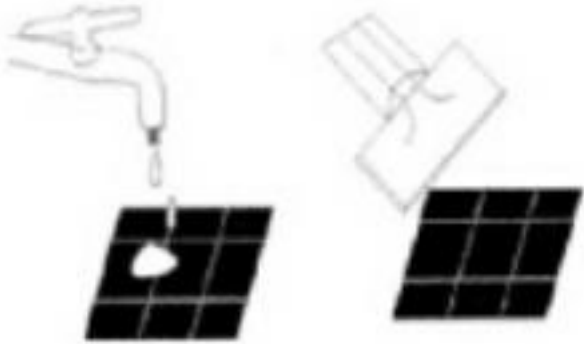
Stof verborgen zich op het filter en beperkt de luchtstroom. De beperkte luchtstroom vermindert de efficiëntie van het systeem en als deze geblokkeerd wordt, kan dit schade aan het apparaat veroorzaken.

Het luchtfilter moet regelmatig worden gereinigd. Het luchtfilter is afneembaar voor eenvoudige reiniging. Gebruik de unit niet zonder luchtfilter, anders kan de verdamper vervuild raken.

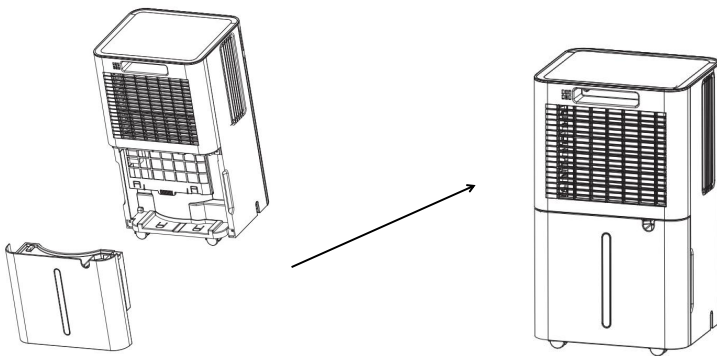
1. Haal het waterreservoir uit de behuizing en trek vervolgens het filter er vanaf de onderzijde uit.



2. Gebruik een stofzuiger om de stof op het oppervlak voorzichtig te verwijderen. Als het filter erg vuil is, was het dan met water en een zacht schoonmaakmiddel en droog het daarna grondig af.



3. Plaats het filter terug.



## 7. PROBLEMEN OPLOSSEN

### **WERKINGSTEMPERATUUR $5\text{ °C} \leq \text{Omgevingstemp.} \leq 35\text{ °C}$**

Wanneer de omgevingstemperatuur lager of hoger is dan de werkingstemperatuur, stopt de luchtontvochtiger. Wanneer  $5\text{ °C} \leq \text{Omgevingstemp.} \leq 16\text{ °C}$ , de compressor ontdooit automatisch met tussenpozen; tijdens het ontdooien stopt de compressor en blijft de ventilator draaien.

### **VOORDAT U OM SERVICE BELT**

Voordat u contact opneemt met de professionele service, moet u de gemengde probleemoplossingslijst raadplegen. Hier staan veelvoorkomende gebeurtenissen die niet het gevolg zijn van een defect, of ander gebrek.

Probleem	Mogelijke oorzaak	Oplossing
Niet werken	Geen stroomvoorziening	Sluit aan op een werkend stopcontact en schakel in
	Indicatie Water vol knippert	Laat de watertank leeglopen en reset deze, of plaats het waterreservoir op de juiste plaats
	Kamertemperatuur $< 5^{\circ}\text{C}$ , van $35^{\circ}\text{C}$	Zelfbescherming ontworpen om het apparaat te beschermen. Kan niet onder soortgelijke temperatuur werken
Slecht benen	Is het luchtfilter verstopt?	Maak het luchtfilter schoon zoals aangegeven
	Is het inlaatkanaal of afvoerkanaal verstopt?	Verwijder de verstopping uit het afvoerkanaal of het inlaatkanaal.
Gee luchtinname	Is het filter verstopt?	Was het filter
Luid geluid tijdens ontvochtigen	Staat de machine niet recht?	Zet de machine op een vlakke ondergrond
	Is het filter verstopt?	Was het filter
FL	Watertank vol	Leeg de watertank
E1/E2	Sensorprobleem	Vervang de sensor

#### **OPMERKING**

Als de omgevingstemperatuur te hoog is ( $>35^{\circ}\text{C}$ ) of te laag ( $<5^{\circ}\text{C}$ ) is, of als de vochtigte te laag is ( $<20\%$ ), de luchtontvochtiger zichzelf uit ter bescherming ingeschakeld. Verplaats het apparaat naar een geïntegreerde omgeving en start het handmatig opnieuw op.

## 8. BUITENBEDRIJFSTELLING

### 8.1 OPSLAG

Langdurige **opslag**-Als u het apparaat voor langere tijd (meer dan een paar weken) niet gebruikt, kunt u het apparaat het beste detecteren en volledig laten drogen. Bewaar het apparaat aan de hand van de volgende stappen:

1. Druk op de aan/uit-knop om het apparaat uit te schakelen en de stekker uit het stopcontact te halen.
2. Laat het resterende water uit het apparaat lopen.
3. Reinig het filter en laat het filter volledig drogen op een schaduwrijke plek.
4. Verzamel het netsnoer, en plaats het bij het waterreservoir.
5. Installeer het filter opnieuw op zijn plaats.
6. Tijdens opslag moet het apparaat rechtop worden bewaard.
7. Bewaar de machine op een geventileerde, droge, niet-corrosieve, en gasveilige plaats binnenshuis.

### AANDACHT:

De verdamper in de machine moet droog zijn voordat de unit wordt gecombineerd, dit voorkomt schade aan componenten en schimmels.

Koppel het apparaat los en plaats het dagenlang in een droge, open ruimte om het te laten drogen. Een andere manier om het apparaat te drogen is door de standaardgraad meer dan 5% hoger in het stellen dan de omgevingsvochtigheid om de ventilator te dwingen de verdamper een paar uur te drogen.

### 8.2 WEGGOOIEN

#### WAARSCHUWING!

Het lozen van koelmiddel in de atmosfeer is ten strengste verboden!

Gooi elektrische apparaten niet weg als ongesorteerd gemeentelijk afval, maar gebruik aparte inzamelfaciliteiten. Neem contact op met uw gemeente voor informatie over de beschikbare verzamelsystemen. Als elektrische apparaten op stortplaatsen of stortplaatsen terechtkomen, kunnen gevaarlijke stoffen in het grondwater lekken en in de voedselketen terechtkomen, wat kan zijn voor uw gezondheid en welzijn.



## 9. Informatie over de app “Smart Life”

De “Smart Life” app is beschikbaar voor Android en iOS.

Scan de gecombineerde QR-code om direct naar de download te gaan.



### Informatie over het gebruik van de app

Met deze app kunt u het apparaat bedienen via uw thuisnetwerk. Voorwaarde is een permanente WIFI-verbinding met uw router en de gratis app “Smart Life”.

1. Installeer de app “Smart Life”. Maak een gebruikersaccount aan.
2. Activeer de WIFI-functie in de instellingen van uw apparaat.
3. Plaats het apparaat op een afstand van ongeveer 5 meter van uw router.
  - A. Druk gedurende 3 seconden op de TIMER-knop om de wifi-functie te activeren.
4. Zolang de stroom wordt ingeschakeld, knippert de WIFI-indicator. Na 3 minuten wordt de status geannuleerd als er geen netwerkconfiguratie is, en het indicatielampje gaat uit.

### WIFI-verbinding

#### Methode 1

Verbinden via Bluetooth

Open Bluetooth van uw mobiele telefoon of ander apparaat.

Wanneer de WIFI-indicator knippert, open dan de “Smart Life” APP, het apparaat zal automatisch verbonden worden via Bluetooth.

#### Methode 2

Wanneer WIFI-indicator knippert, selecteer “Apparaat toevoegen”-“Kleine huishoudelijke apparaten”-“Ontvochtiger” en volg de instructies op het display.

Controleer de status van de WIFI-indicator en kies de juiste status. Als de WIFI-indicator snel knippert, kan hij direct verbinden.

Als de WIFI-indicator langzaam knippert, drukt u op "Ga naar verbinden" om verbinding te maken met de grotere WIFI "SmartLife-XXXX"

**Opmerkingen:**

Het grootste deel van het apparaat is succesvol aangesloten, het WIFI-lampje gaat branden. Nu kunt u het apparaat bedienen met behulp van de app.

Houd de timerknop ongeveer 5 seconden ingedrukt, het apparaat wordt losgekoppeld en het WIFI-lampje gaat uit.

# HYUNDAI



ECHT PRODUCT VAN  
HYUNDAI CORPORATION

**Voor vragen kunt u contact opnemen met:**

AIRSAIN

[www.airsain.nl](http://www.airsain.nl) / [info@airsain.nl](mailto:info@airsain.nl)

[www.airsain.be](http://www.airsain.be) / [info@airsain.be](mailto:info@airsain.be)

[www.airsain.de](http://www.airsain.de) / [info@airsain.de](mailto:info@airsain.de)

[www.airsain.at](http://www.airsain.at) / [info@airsain.at](mailto:info@airsain.at)

Bronsstraat 9-11

6031 TS Nederweert

Nederland

+ 31(0)497-512164

Geïmporteerd en gedistribueerd door AIRSAIN

Ontwikkeld door HYUNDAI Corporation Holdings, Korea

Geproduceerd in PRC